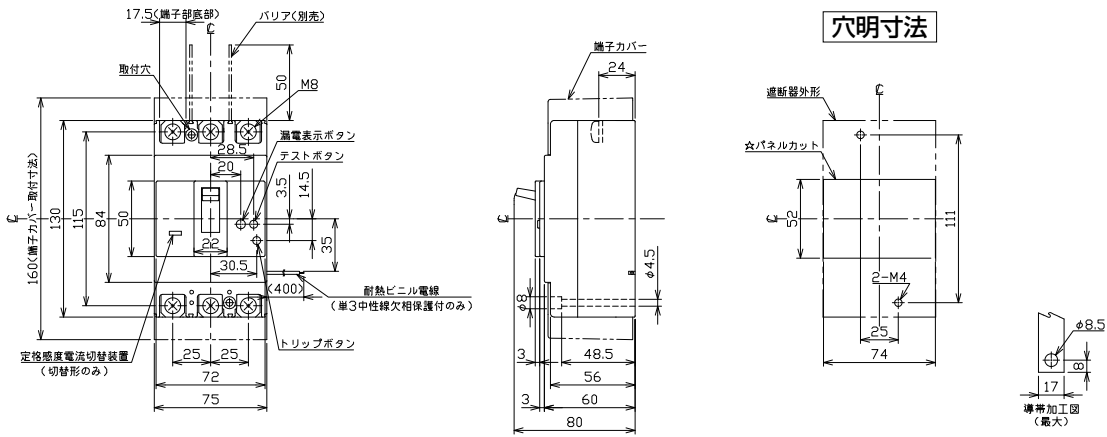


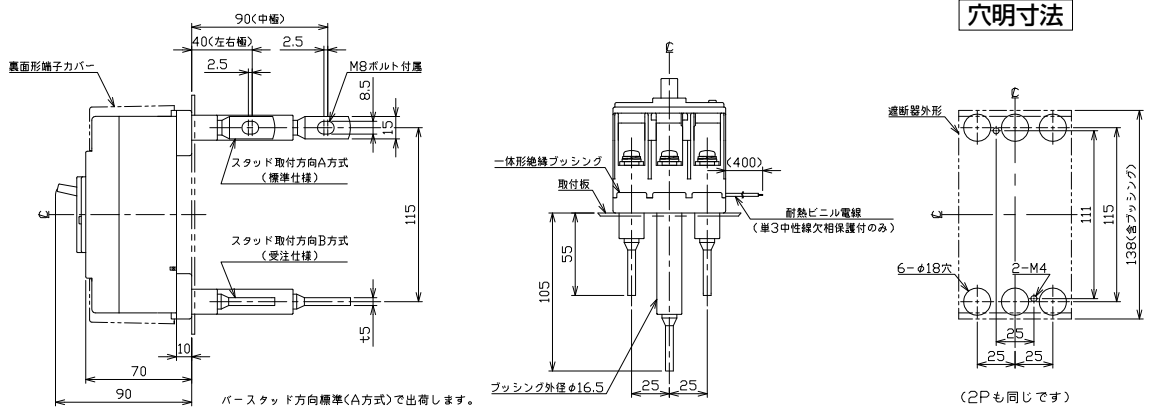
■GB(L)-72EC、73EC、102EC、103EC、122EC、123EC、123ED、152EC、153EC、
 GBU(L)-123・1EC、153・1EC、123EC、153EC (2Pは3Pの中極導体を除いたものです。) GBU: 過電圧検出リード線付

単位: mm

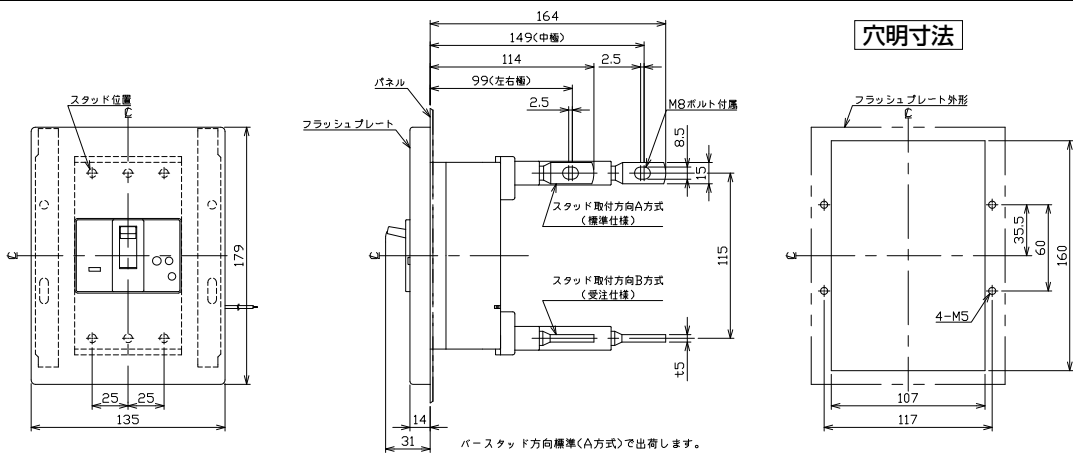
表面形



裏面形(SD)



埋込形(FP)



GB(L)-72EC、GB-73EC

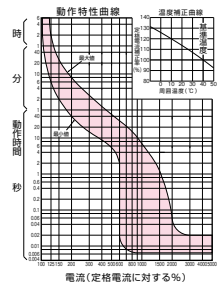
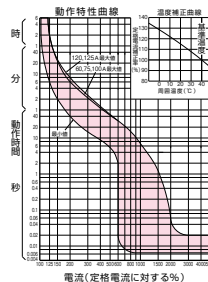
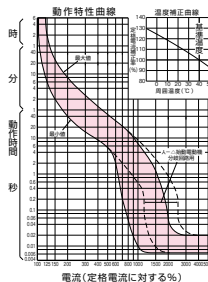
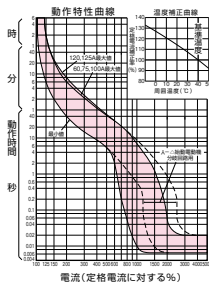
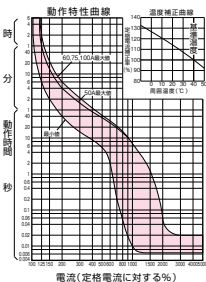
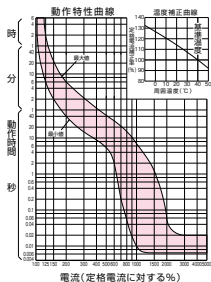
GB-102EC、GB-103EC

GB-122EC、GB-123EC、GB-123ED

GB-152EC、GB-153EC

GBU(L)-123・1EC、GBU-123EC

GBU-153・1EC、GBU-153EC



バー
ルテ
ク
ト
漏
電
ブ
レ
ー
カ

小
型
漏
電
遮
断
器

E
シ
リ
ー
ズ

ボ
ッ
ク
ス
ブ
レ
ー
カ

単
3
中
性
線
欠
相
保
護
付

太
陽
光
発
電
シ
ス
テ
ム
用

ミ
ニ
コ
ー
ル
漏
電
ブ
レ
ー
カ

K
シ
リ
ー
ズ

W
シ
リ
ー
ズ

フ
ラ
グ
形
機
器
組
込
用
等

外
形
寸
法
図
動
作
特
性
曲
線

外
形
寸
法
図
生
産
終
了
品