

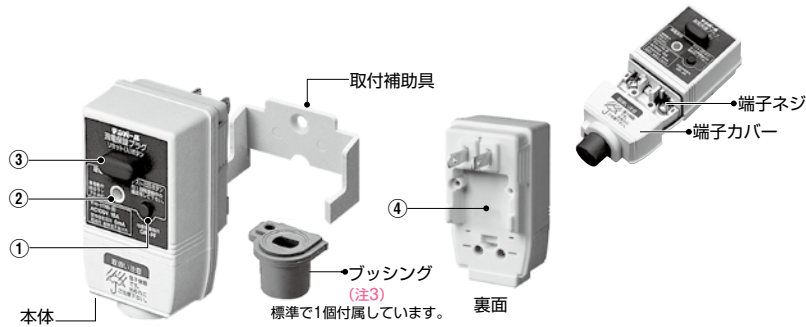
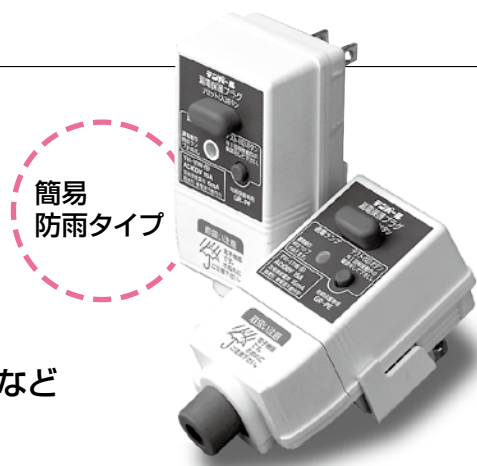
漏電保護プラグ プラグ形漏電遮断器

通電表示 漏電表示
GR-PE、GR-PF 地絡保護専用

動作表示
GR-PD-1 過負荷・地絡保護

動作表示
GR-PD-2 地絡保護・転倒動作機能付

水中ポンプ、温水便座、浴室用機器、アルカリ整水器、冷水器など
 水を使用する電気機器の漏電保護にご使用ください。



- ① **テスト(切)ボタン**
動作確認をこのボタンで行ってください。また、OFFする時にも使用します。
- ② **通電、漏電、動作ランプ(赤 LED)**
通電(GR-PE)、漏電(GR-PF)、動作(GR-PD-1、GR-PD-2)の時、このランプが点灯します。
- ③ **リセット(入)ボタン**
動作しOFFになった場合、動作原因を排除し、リセット(入)ボタンを押せば通電状態(入)にもどります。
- ④ **アース端子付きのコンセント用スペース**
このスペースによりアース端子付きのコンセントにも取り付けることができます。

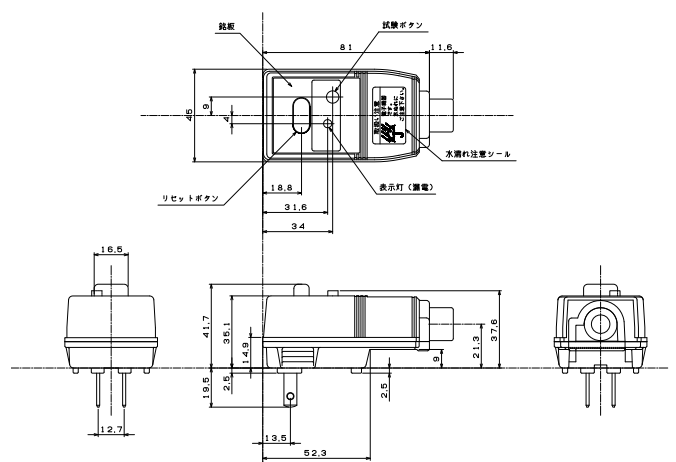
定格仕様

極数	2P		2P		2P	2P
	GR-PE		GR-PF		GR-PD-1(注1)	GR-PD-2(注2)
型式	GR-PE		GR-PF		GR-PD-1(注1)	GR-PD-2(注2)
ご注文品番	● GRPE1515	● GRPE1506	● GRPF1515	● GRPF1506	● GRPD11015	● GRPD21506
表示ランプ	通電表示	通電表示	漏電表示	漏電表示	動作表示	動作表示
保護機能	地絡保護専用	地絡保護専用	地絡保護専用	地絡保護専用	過負荷・地絡保護	地絡保護・転倒動作機能付
標準価格(円)	4,600	4,600	4,600	4,600	5,500	5,200
定格電圧	AC100V	AC100V	AC100V	AC100V	AC100V	AC100V
定格電流	15A	15A	15A	15A	10A	15A
定格感度電流	15mA	6mA	15mA	6mA	15mA	6mA
動作時間	0.1秒以内(高速形)	0.1秒以内(高速形)	0.1秒以内(高速形)	0.1秒以内(高速形)	0.1秒以内(高速形)	0.1秒以内(高速形)
基準周囲温度	-	-	-	-	40℃	-
使用周囲温度	-10℃~50℃	-10℃~50℃	-10℃~50℃	-10℃~50℃	0℃~40℃	-10℃~40℃
外形寸法(タテ×ヨコ×フカサ)	81×45×38mm	81×45×38mm	81×45×38mm	81×45×38mm	80×43×43mm	80×43×43mm

■仕様の詳細につきましては、仕様書をご請求いただきご確認ください。
 (注1) GR-PD-1は特定の負荷機器に限定使用することを条件に機器保護用OC付としてご使用できます。
 GR-PD-1のケーブルサイズは、1.25mm²以上をご使用ください。
 (注2) GR-PD-2は負荷機器のa接点を受けて動作する機能をもっています。

外形寸法図

単位：mm



(注3) プッシングは標準で1個付属しますのでご注文の際、選んでご指定ください。

適合プッシング表

電線の種類	線心数(心)	公称断面積(mm ²)	適合プッシング	ご注文品番
ビニル・キャブタイヤ 長円形コード(VCTFK)	2	0.75	プッシングA	UOU00A
		1.25	プッシングF	UOU00F
		2	プッシングF	UOU00F
ビニル・キャブタイヤ 丸形コード(VCTF)	2	0.75	プッシングE	UOU00E
		1.25	プッシングD	UOU00D
		2	プッシングD	UOU00D
	3	0.75	プッシングE	UOU00E
		1.25	プッシングD	UOU00D
ビニル・キャブ タイヤケーブル(VCT)	2	0.75	プッシングC	UOU00C
		1.25	プッシングC	UOU00C
		2	プッシングB	UOU00B
	3	0.75	プッシングC	UOU00C
		1.25	プッシングB	UOU00B
		2	プッシングB	UOU00B