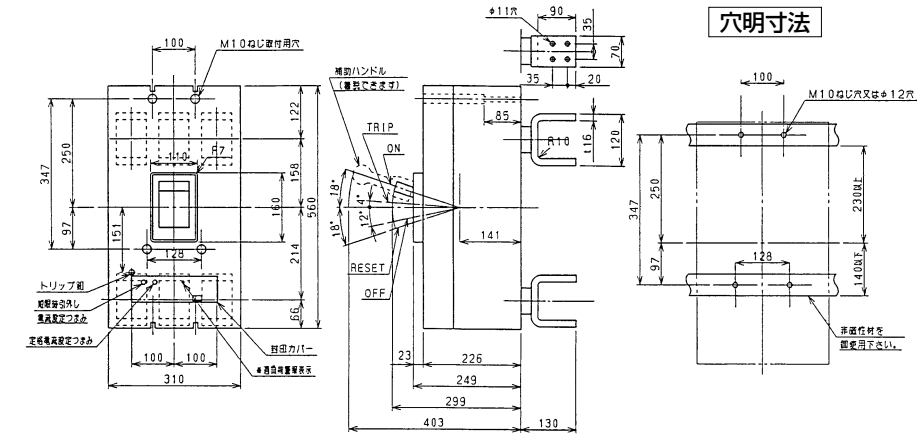
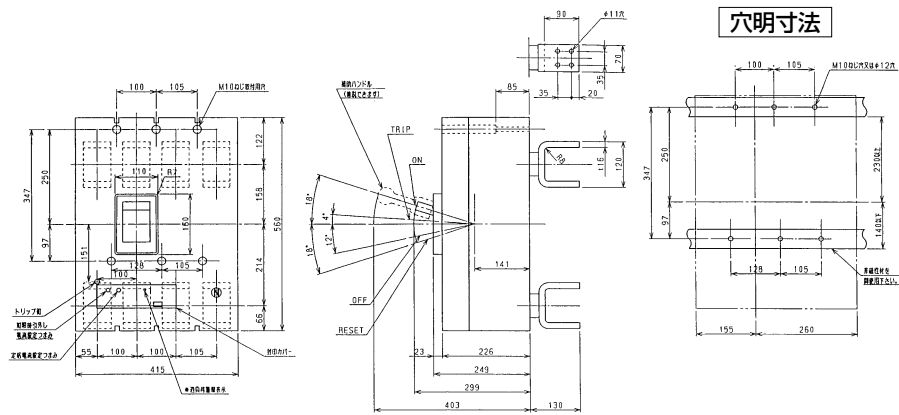


■B-2503F

裏面形(標準仕様)

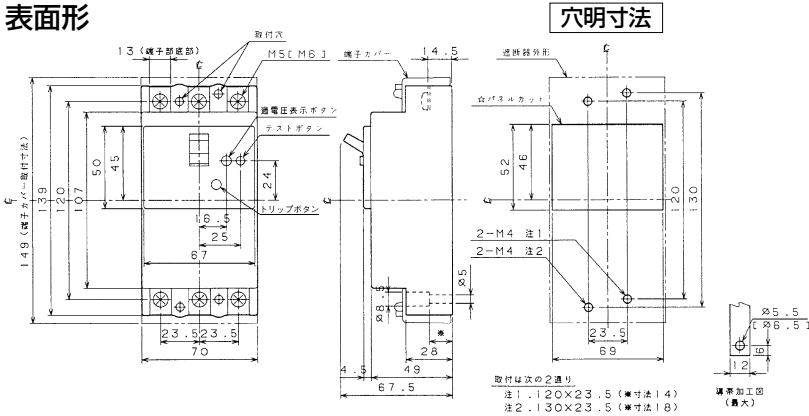


埋込形(FP)

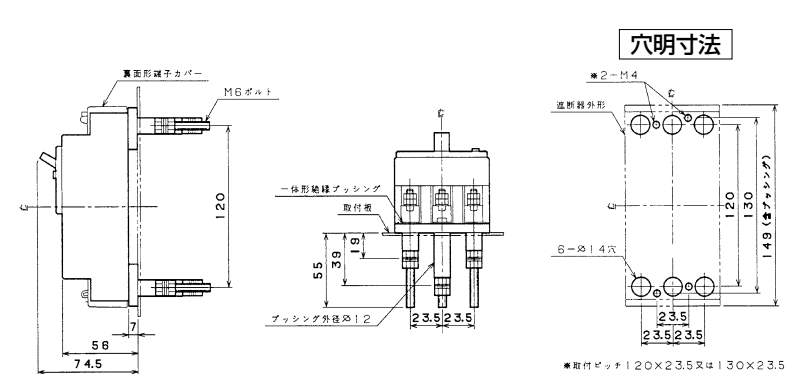


■BU-53-1J、BU-63-1J

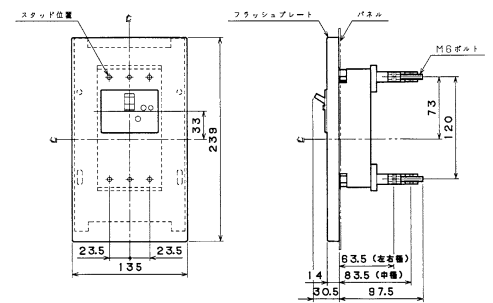
表面形



裏面形(SD)(廃止品)



埋込形(FP)(廃止品)



穴明寸法

