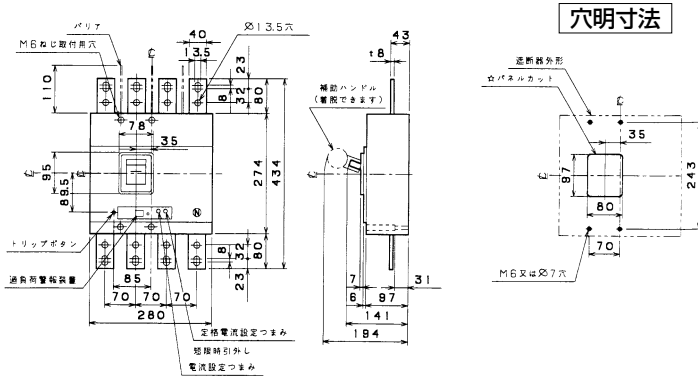


生産終了品 外形寸法図

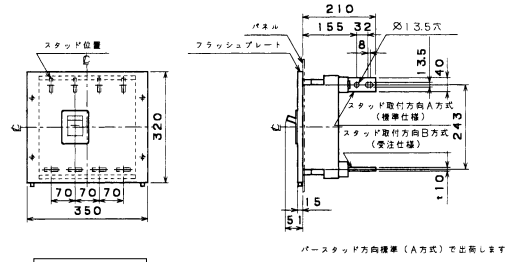
■B-804WA

単位：mm

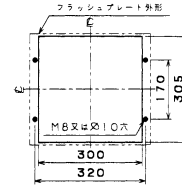
表面形



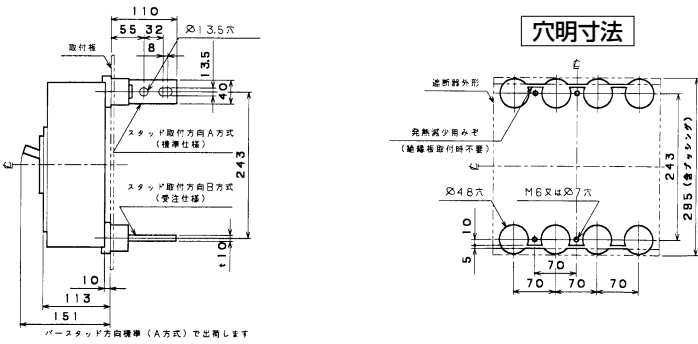
埋込形(FP)



穴明寸法



裏面形(SD)

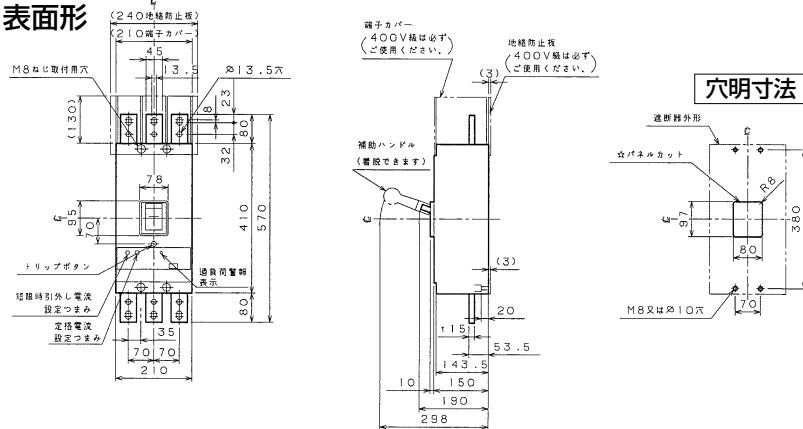


可調整部 (過負荷警報表示灯、定格電流設定つまみ等) が露出する穴付きも御要求により製作します。

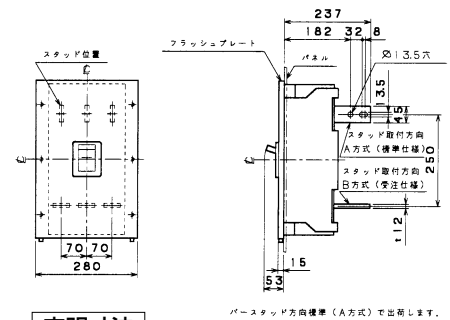
■B-1003W

単位：mm

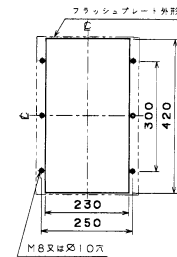
表面形



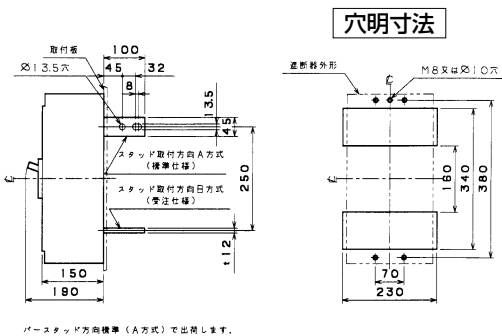
埋込形(FP)



穴明寸法



裏面形(SD)



可調整部 (過負荷警報表示灯、定格電流設定つまみ等) が露出する穴付きも御要求により製作します。

パールテクト
 ブレーカ
 エンリクス
 安全ブレーカ
 ボックス
 ブレーカ
 単3中性線
 欠相保護付
 太陽光発電
 システム用
 電気温水器用
 ミニ
 コール
 ブレーカ
 カ
 Kシリーズ
 Fシリーズ
 Wシリーズ
 漏電警報付
 無負荷時遮断機能付
 スイッチ
 具振替
 外形寸法
 図
 動作特性
 曲線
 生産終了
 品