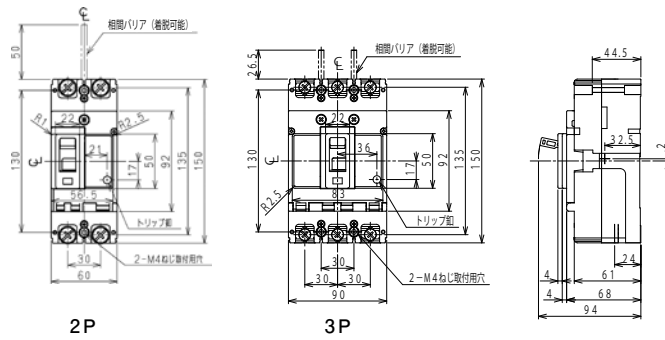
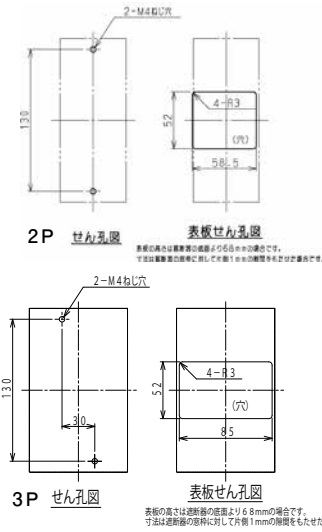


■B-102FC、B-103FC

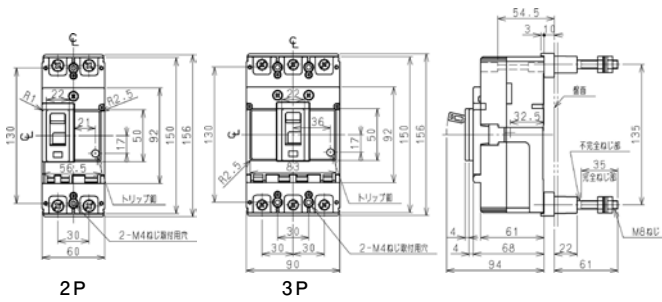
表面形



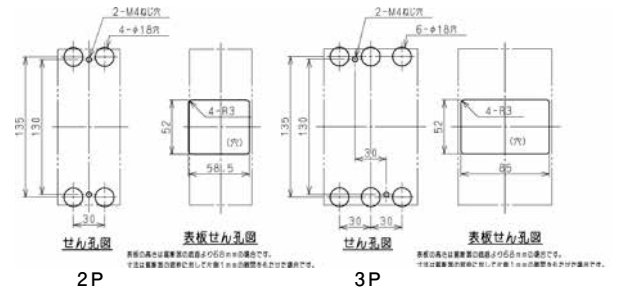
穴明寸法



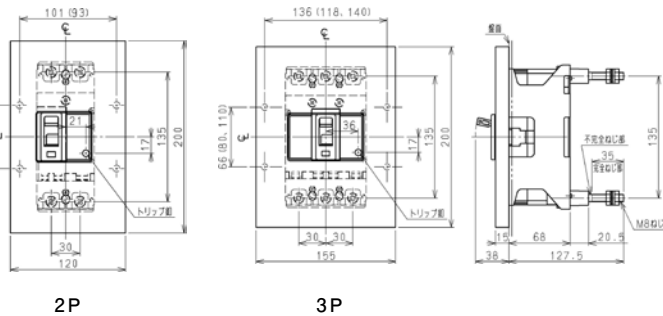
裏面形(SD)



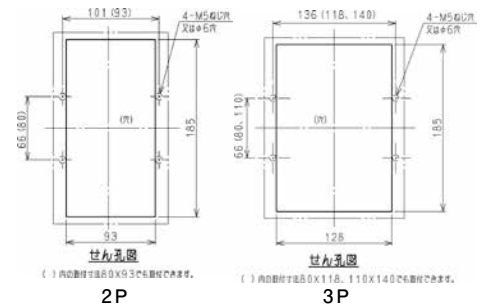
穴明寸法



埋込形(FP)



穴明寸法



B-102FC、B-103FC

