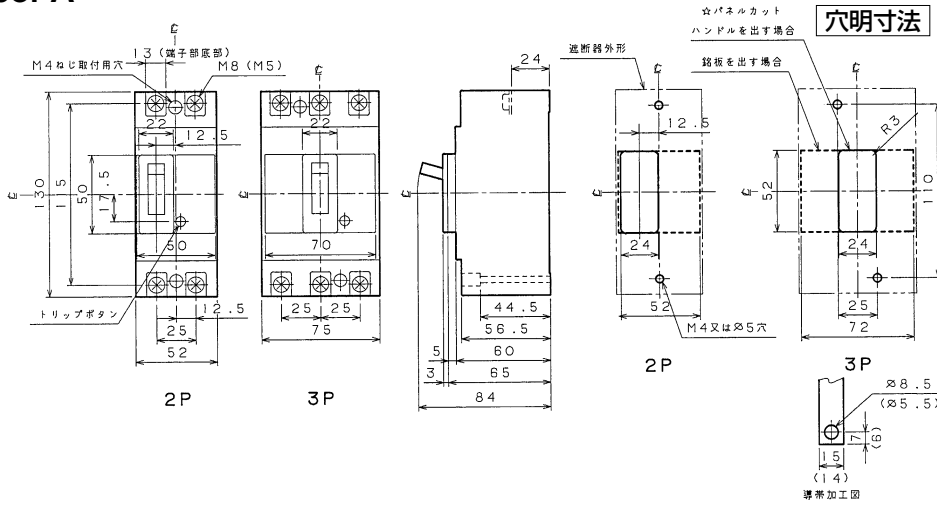


生産終了品 外形寸法図

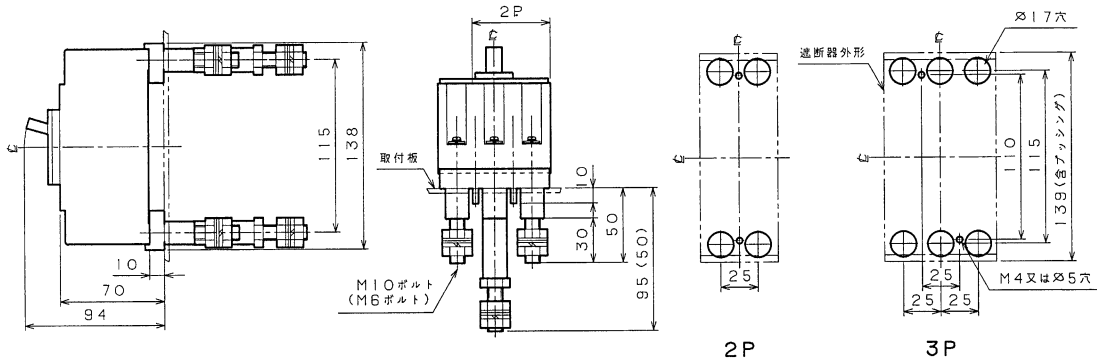
単位: mm

■B-62FA、B-63FA

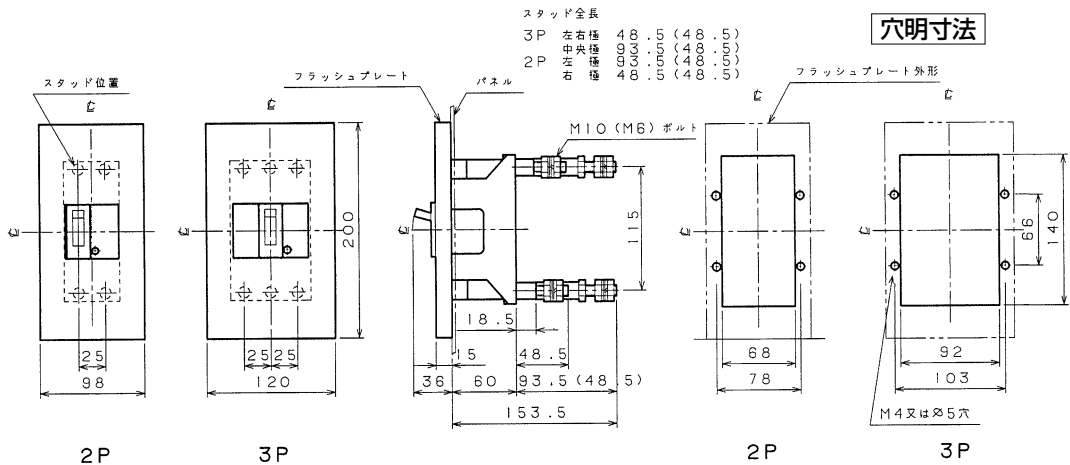
表面形
()は50A以下



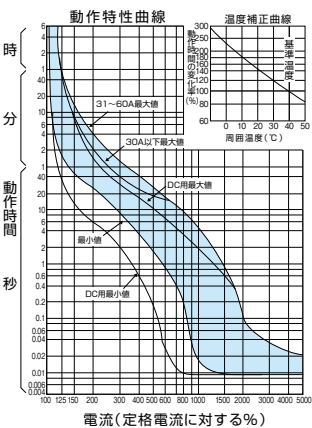
裏面形(SD)



埋込形(FP)



B-62FA、B-63FA



パールテクト
ブレーカー

E安全ブレーカ
シリーズ

ボックス
ブレーカー

単3中性線
欠相保護付

太陽光発電
システム用

電気温水器用

ミニ
ブレーカー

F Kシリーズ

Wシリーズ

漏電警報付
無負荷時遮断機能付

スイッチ振替

外形寸法図
動作特性曲線

生産終了品