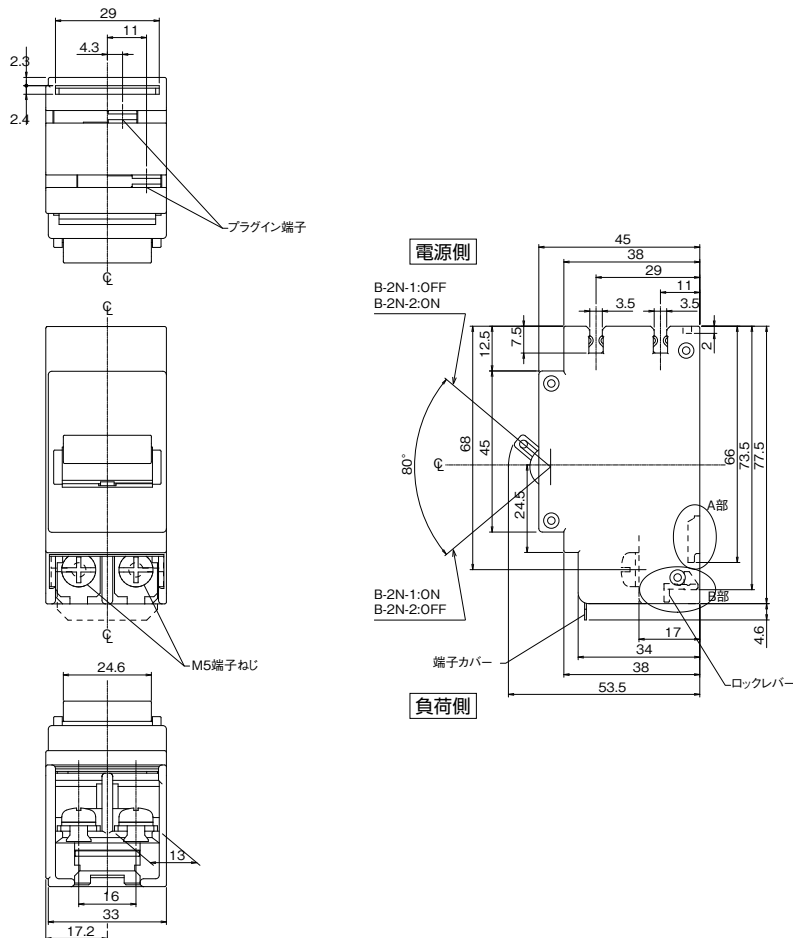
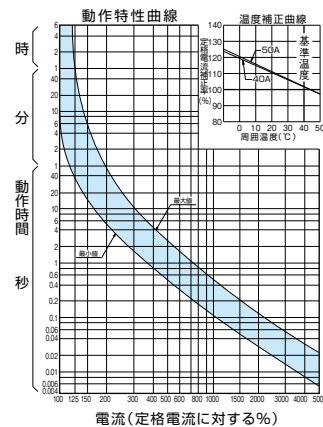


■B-2N-1、B-2N-2/40A、50A

単位：mm

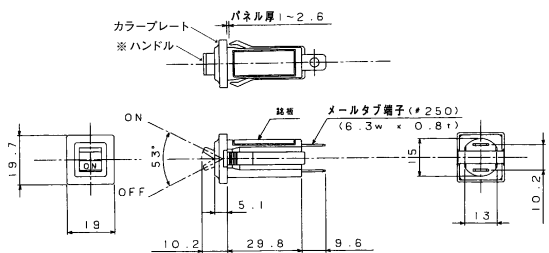


B-2N-1(40、50A)(分岐上列用)、
B-2N-2(40、50A)(分岐下列用)



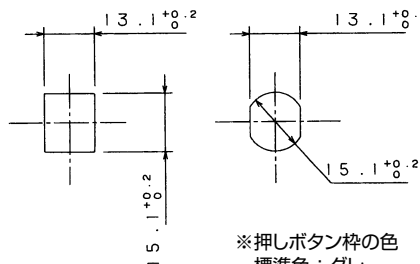
■CP-101、151 (電源スイッチ機能有り(ハンドルタイプ))

単位：mm



※ハンドルの色
標準色：白
指定色：赤、黄、緑

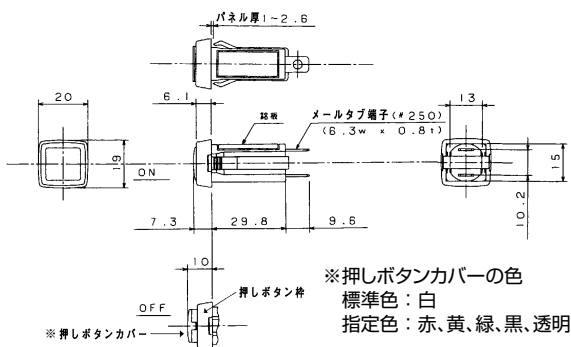
穴明寸法



※押しボタン枠の色
標準色：グレー
指定色：赤、黄、緑、黒

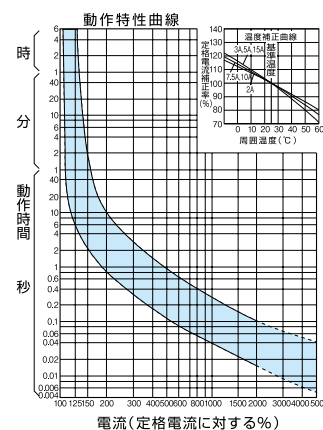
■CP-101P、151P (電源スイッチ機能有り(押しボタンタイプ))

■CP-101PF、151PF (電源スイッチ機能なし(押しボタンタイプ))



※押しボタンカバーの色
標準色：白
指定色：赤、黄、緑、黒、透明

CP-101、151、101P、151P、
101PF、151PF



A
パールミニブレーカ
安全ブレーカ Eシリーズ
ボックスブレーカ
単3中性線欠相保護付
太陽光発電システム用
電気温水器用
ミニコールブレーカ
FKシリーズ
Wシリーズ
漏電警報付無負荷時遮断機能付
スイッチ員張番
外形寸法図動作特性曲線
生産終了品