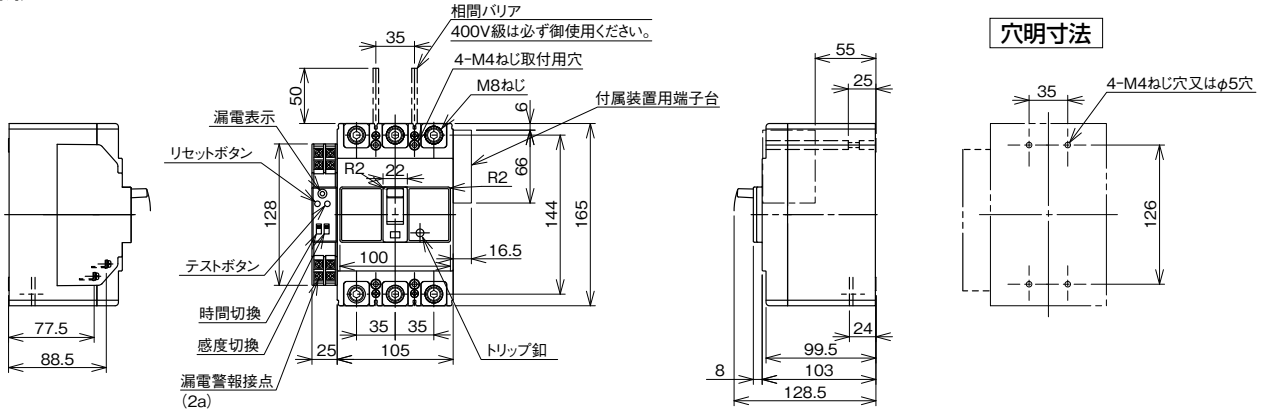


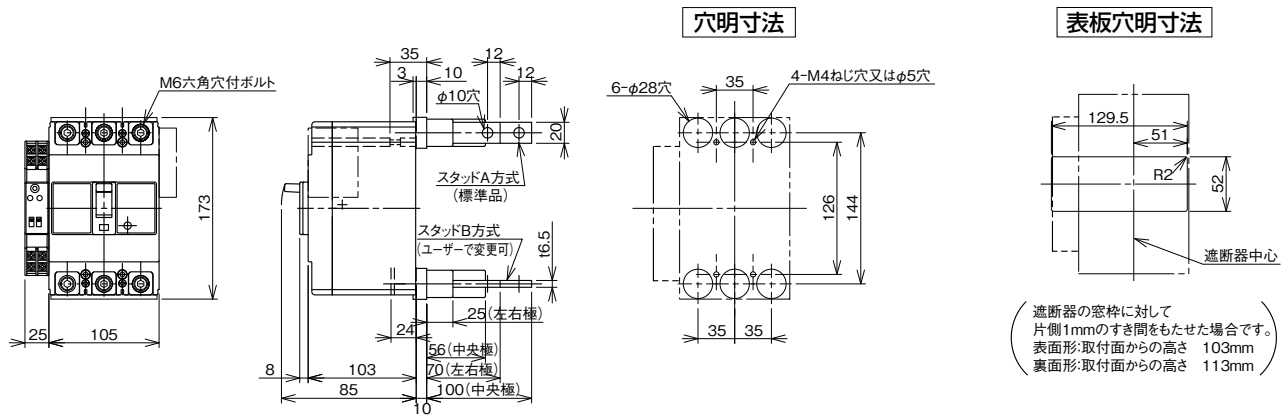
■B-223GHA

単位：mm

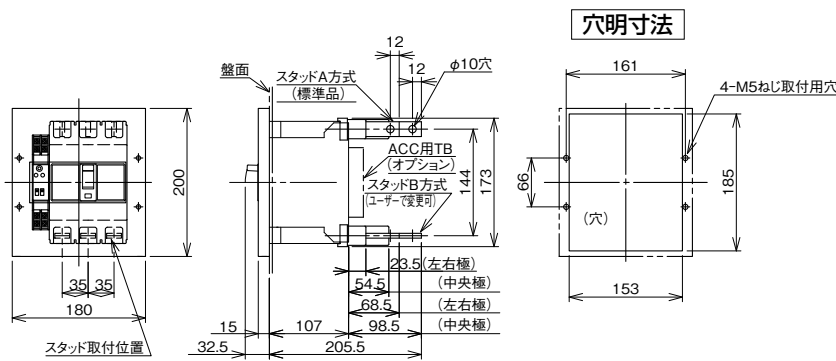
表面形



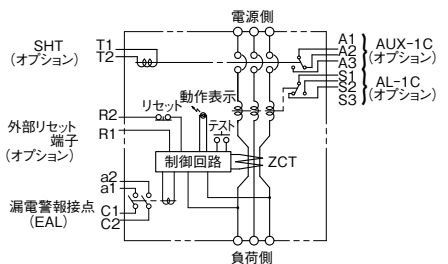
裏面形(SD)



埋込形(FP)



内部接続図



B-223GHA

