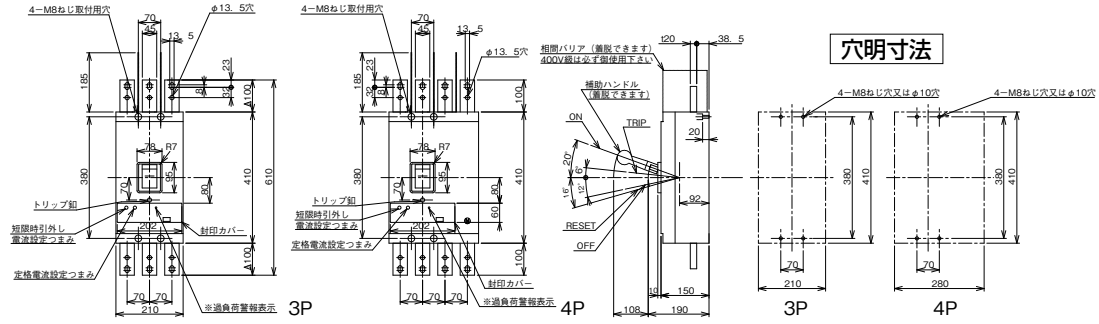
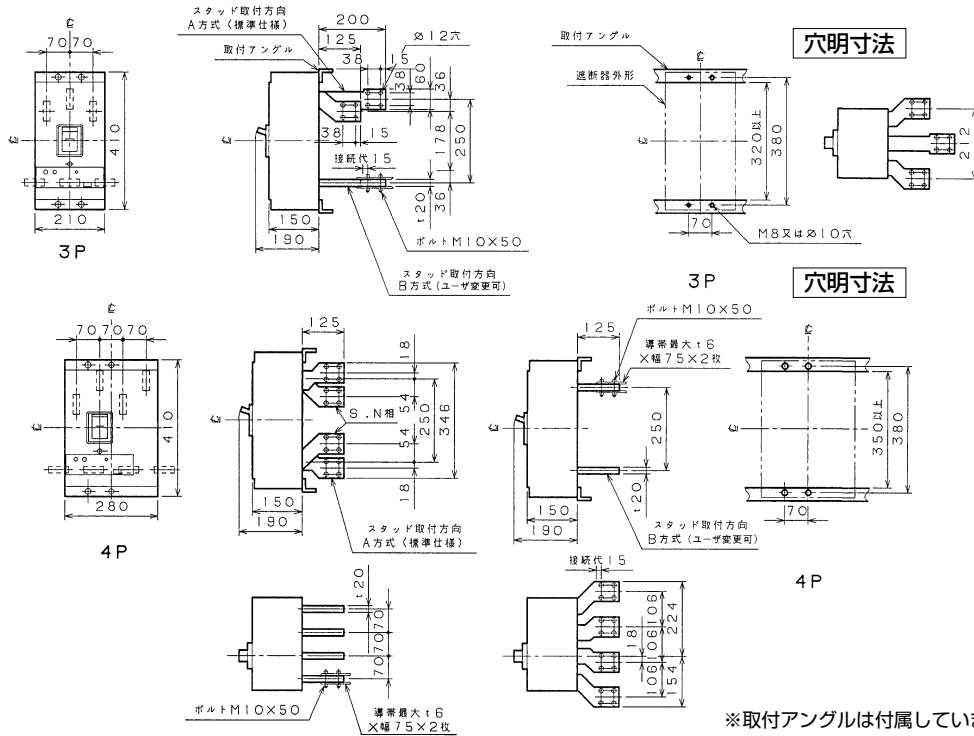


■B-1603WA、B-1604WA

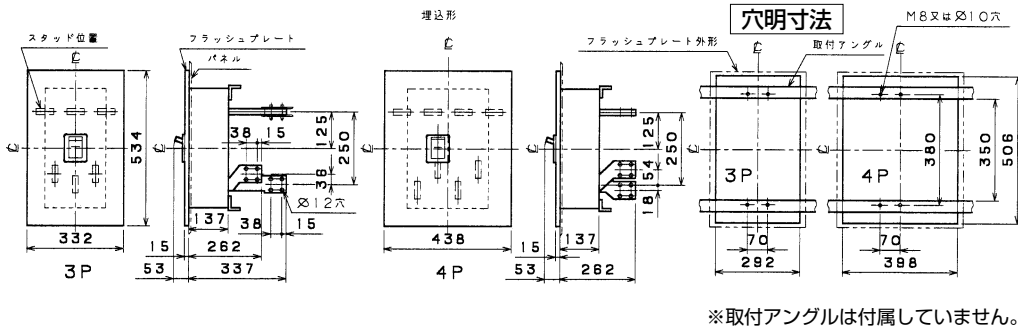
表面形



裏面形(SD)

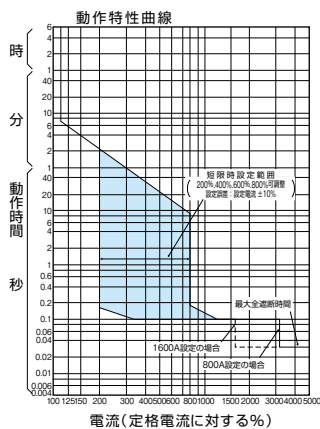


埋込形(FP)



B-1603WA、B-1604WA

可調整部 (過負荷警報表示灯、定格電流設定つまみ等) が露出する穴付きもご要望により製作します。



A

パルテック
ブレーカ

安全ブレーカ
Eシリーズ

ボックス
ブレーカ

単3中性線
欠相保護付

太陽光発電
システム用

電気温水器用

ミニコール
ブレーカ

F K シリーズ

W シリーズ

漏電警報付
無負荷時遮断機能付

スイッチ員張番

外形寸法図
動作特性曲線

生産終了品