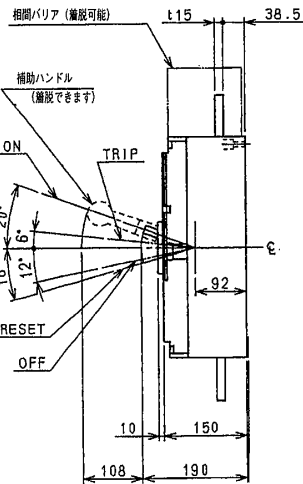
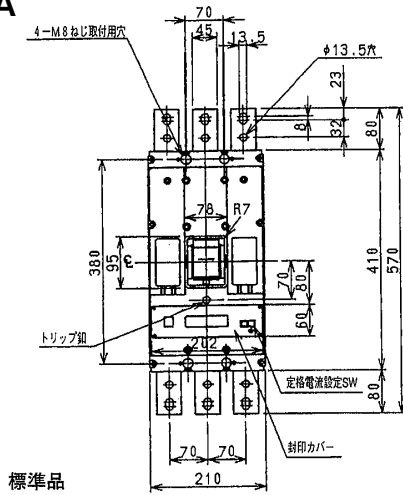


単位：mm

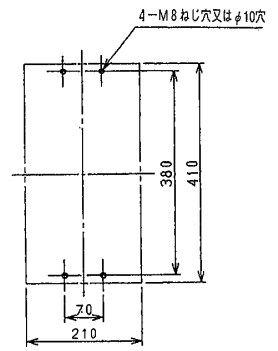
■B-1003WA

表面形

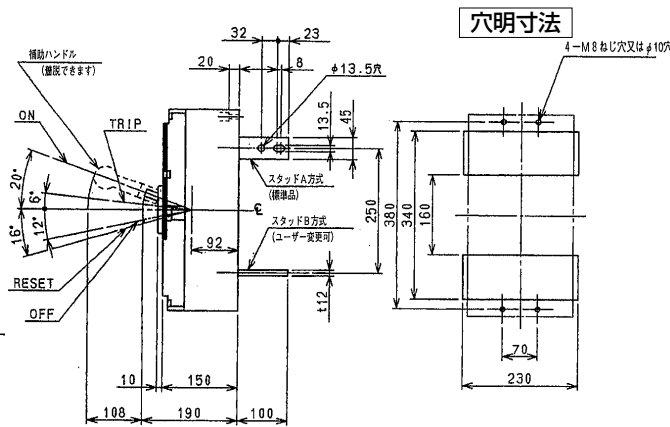
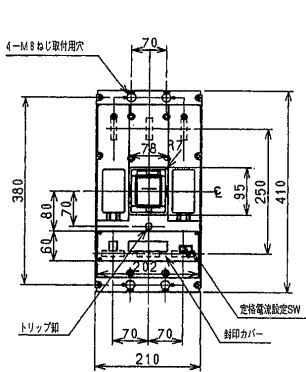
相間バリア：
400V級は
必ずご使用ください。



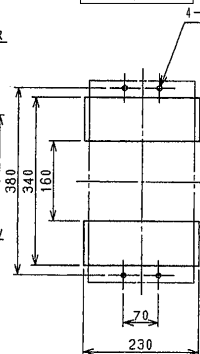
穴明寸法



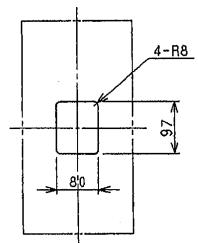
裏面形(SD)



穴明寸法

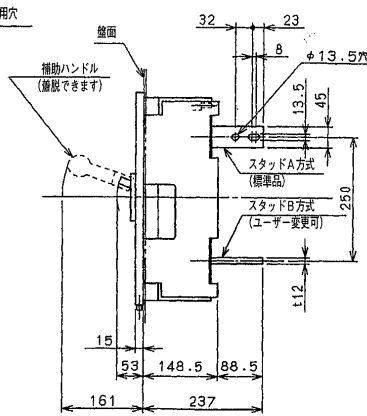
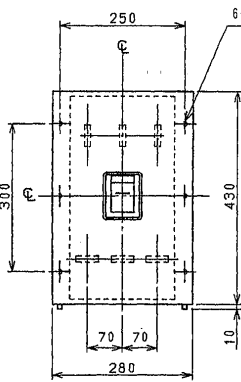


表板穴明寸法

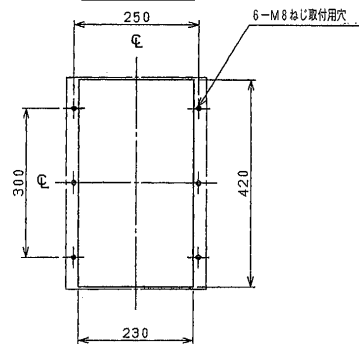


表板の高さは遮断器の底面より150mmの場合です。寸法は遮断器の窓枠に対して片側1mmの隙間をもたせた場合です。

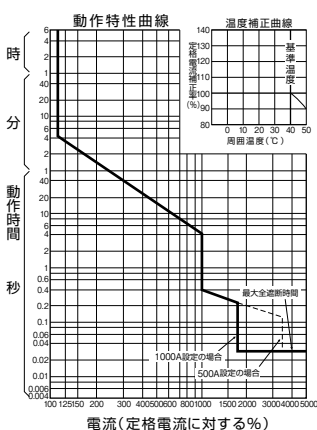
埋込形(FP)



穴明寸法



B-1003WA



A

パルテック
ブレーカ

安全ブレーカ
Eシリーズ

ボックス
ブレーカ

単3中性線
欠相保護付

太陽光発電
システム用

電気温水器用

ミニ
ブレーカ

F K
シリーズ

W
シリーズ

漏電警報付
無負荷遮断機能付

スイッチ員
張番

外形寸法図
動作特性曲線

生産終了品