

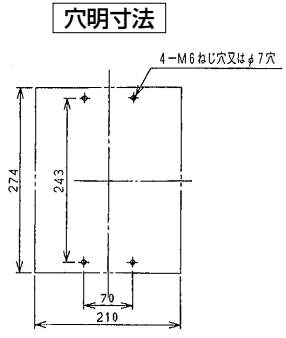
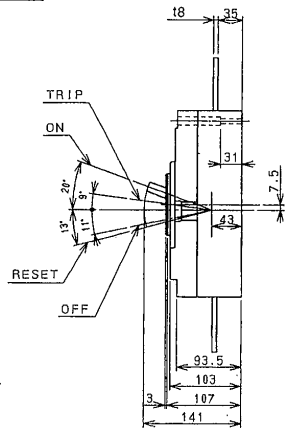
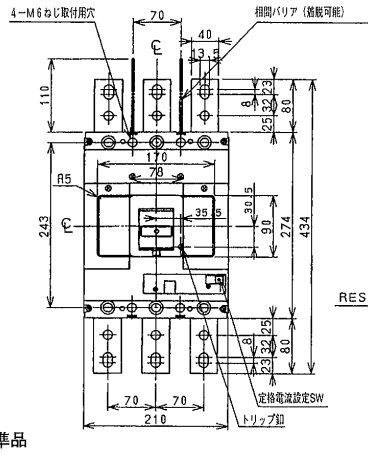
外形寸法図・動作特性曲線

単位：mm

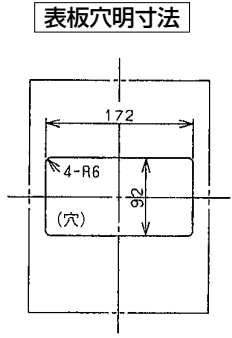
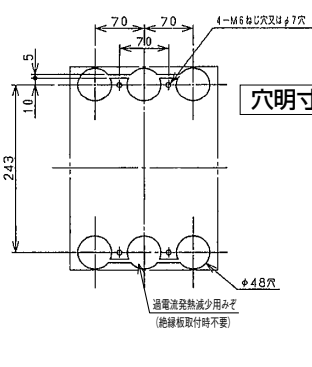
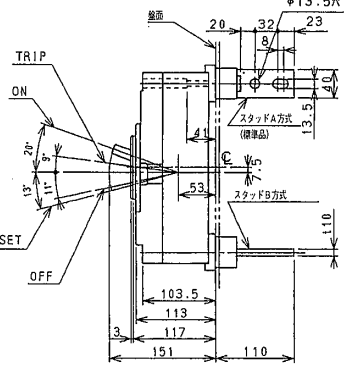
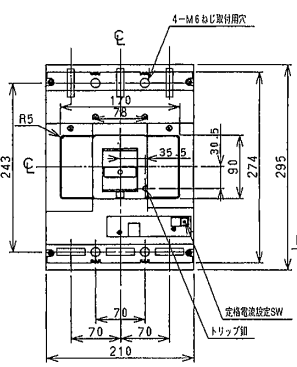
B-803WB

表面形

相間バリア: 400V級は必ずご使用ください。

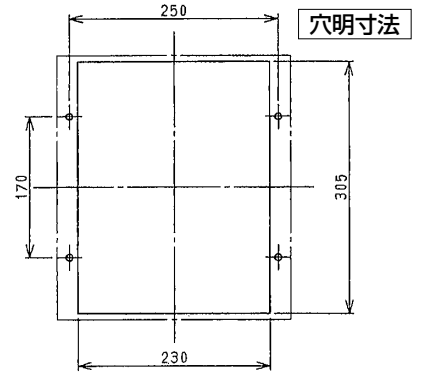
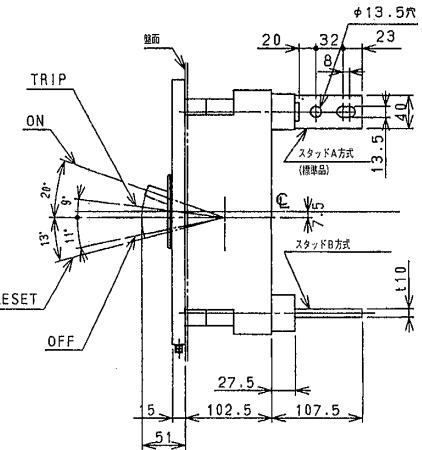
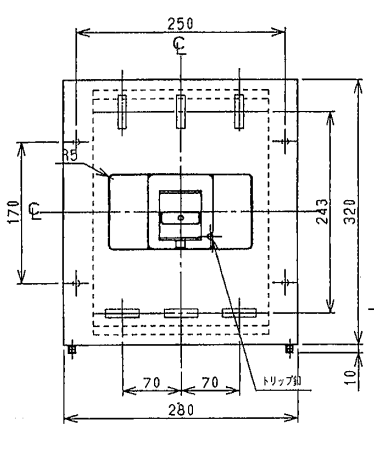


裏面形(SD)



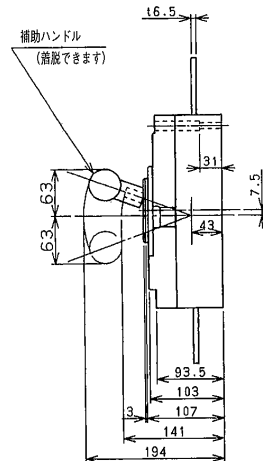
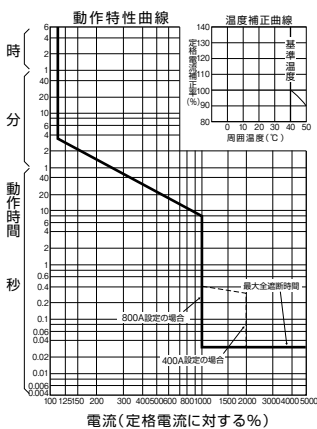
表板の高さは遮断器の底面より103mmの場合寸法は遮断器の窓枠に対して片側1mmの隙間たせた場合です。

埋込形(FP)



B-803WB

補助ハンドル(別売品)



A
 パールテクト
 ブレーカ
 Eシリーズ
 安全ブレーカ
 ボックス
 ブレーカ
 単3中性線
 欠相保護付
 太陽光発電
 システム用
 電気温水器用
 ミニ
 ブレーカ
 カ
 Fシリーズ
 Kシリーズ
 Wシリーズ
 漏電警報付
 無負荷時遮断機能付
 スイッチ
 具振替
 外形寸法図
 動作特性曲線
 生産終了品