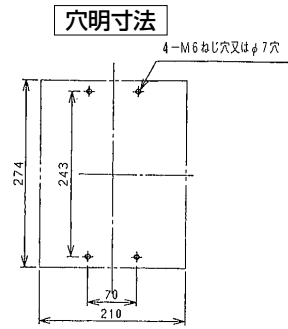
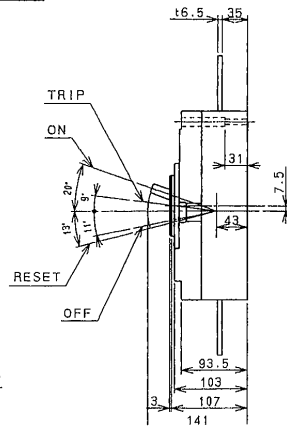
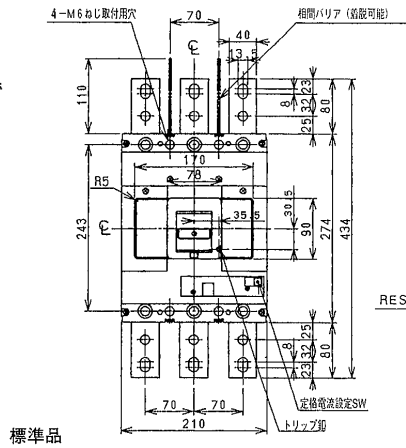


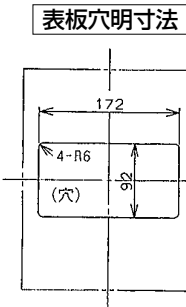
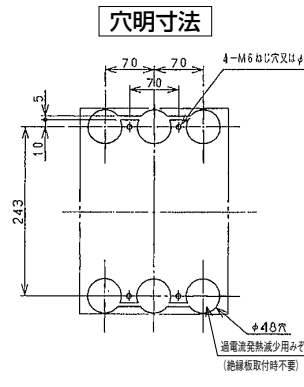
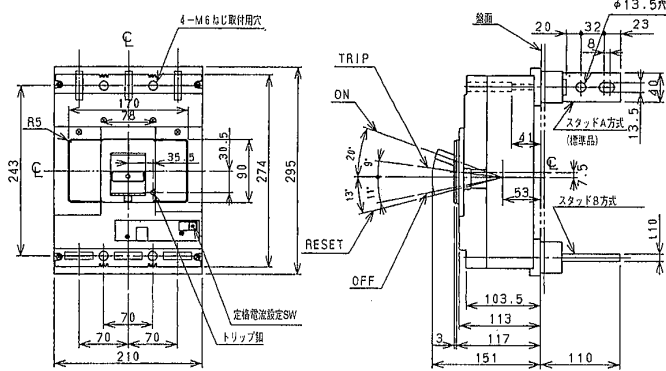
■B-603WA

表面形

相間バリア:400V級は必ずご使用ください。

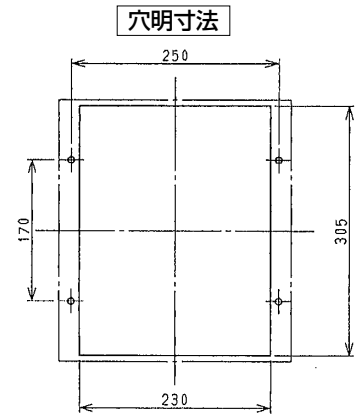
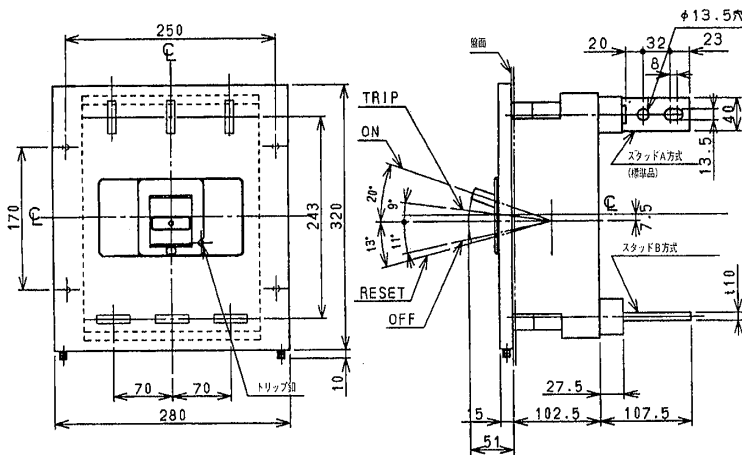


裏面形(SD)



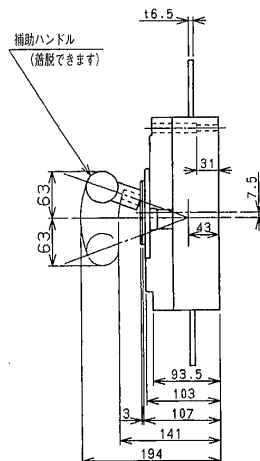
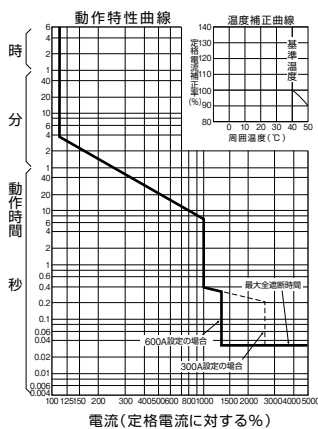
表板の高さは遮断器の底面より103mmの場合です。寸法は遮断器の窓枠に対して片側1mmの隙間をもたせた場合です。

埋込形(FP)



B-603WA

補助ハンドル(別売品)



A

パールテクト
ブリーカ

安全ブリーカ
Eシリーズ

ボックス
ブリーカ

単3中性線
欠相保護付

太陽光発電
システム用

電気温水器用

ミニ
ブリーカ

F K シリーズ
シリーズ

W シリーズ

漏電警報付
無負荷時遮断機能付

スイッチ員
張番

外形寸法図
動作特性曲線

生産終了品