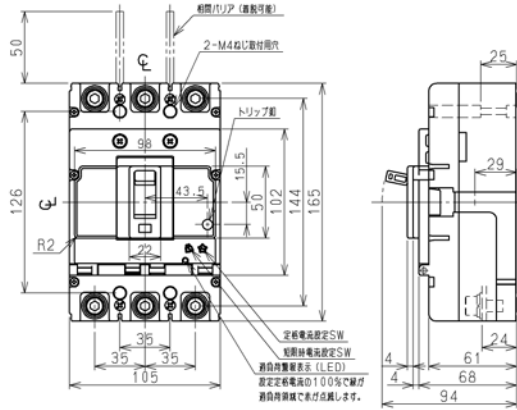
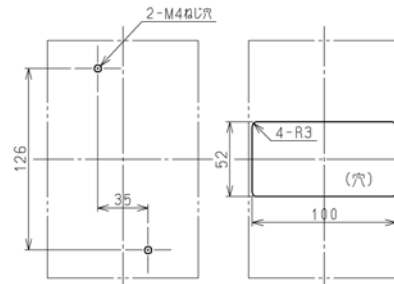


■B-223WC

表面形



穴明寸法

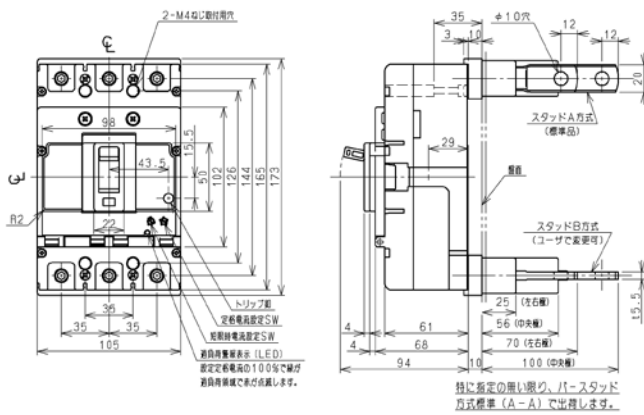


せん孔図

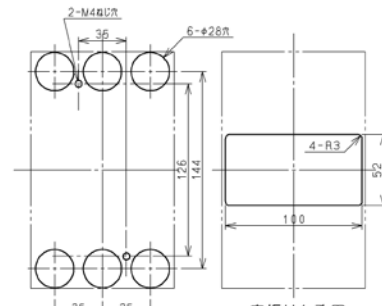
表板せん孔図

表板の高さは設置部の総厚より68mmの場合です。  
寸法は設置部の形状に対して内側1mmの隙間をもたせた場合です。

裏面形(SD)



穴明寸法

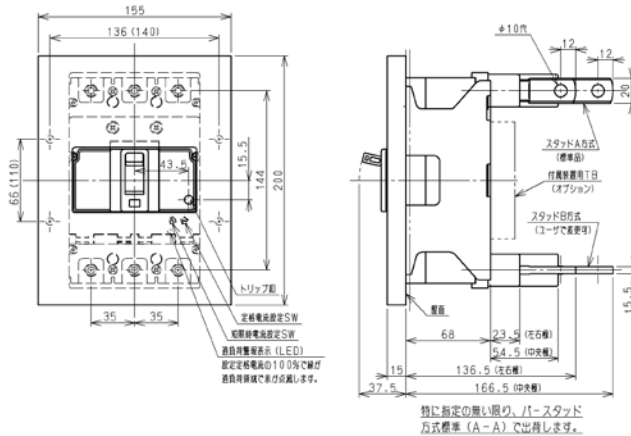


せん孔図

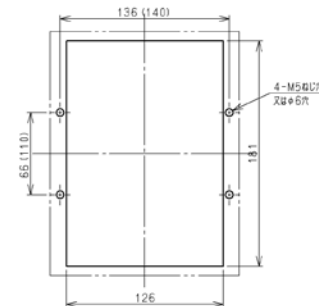
表板せん孔図

表板の高さは設置部の総厚より78mmの場合です。  
寸法は設置部の形状に対して内側1mmの隙間をもたせた場合です。

埋込形(FP)



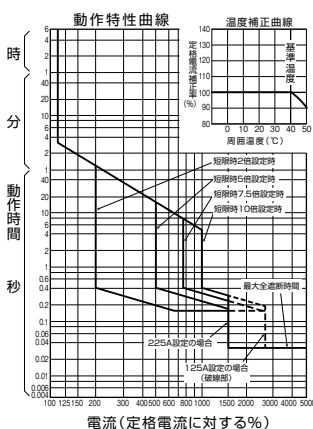
穴明寸法



せん孔図

( ) 内の取付寸法 110X140で取付できます。

B-223WC



A

パルテック  
ブレーカ

安全ブレーカ  
Eシリーズ

ボックス  
ブレーカ

単3中性線  
欠相保護付

太陽光発電  
システム用

電気温水器用

ミニ  
ブレーカ

F K  
シリーズ

W  
シリーズ

漏電警報付  
無負荷時遮断機能付

スイッチ員  
装置

外形寸法図  
動作特性曲線

生産終了品