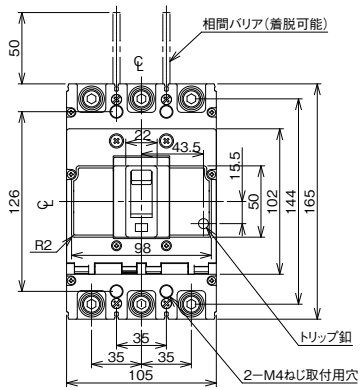
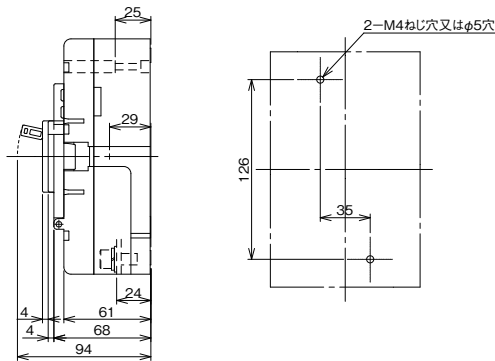


■B-222FC、B-223FC (2Pは3Pの中極導体を除いたものです。)

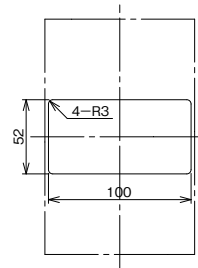
表面形



穴明寸法

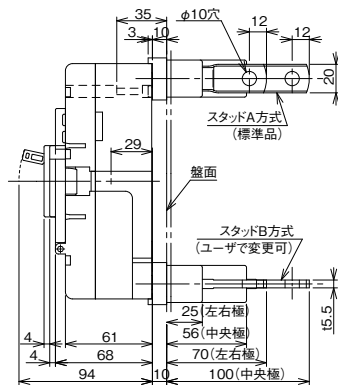
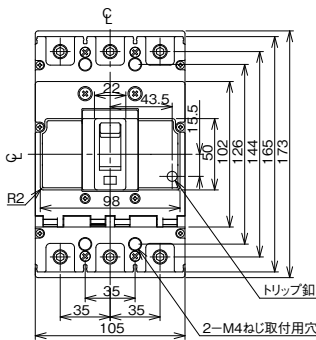


表板穴明寸法

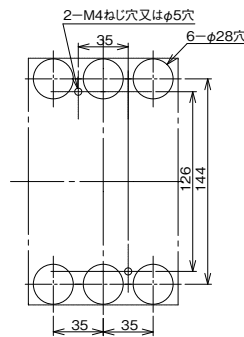


表板の高さは遮断器の底面より68mmの場合です。寸法は遮断器の窓枠に対して片側1mmの隙間をもたせた場合です。

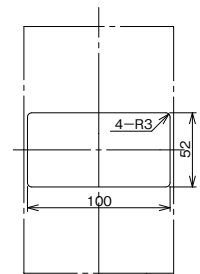
裏面形(SD)



穴明寸法



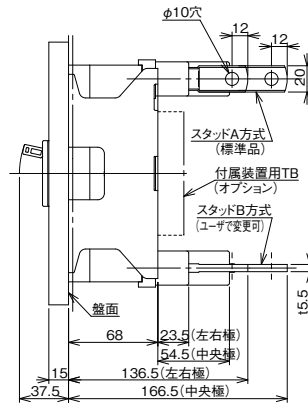
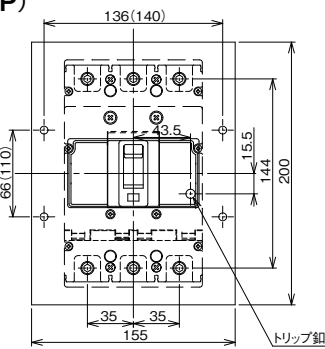
表板穴明寸法



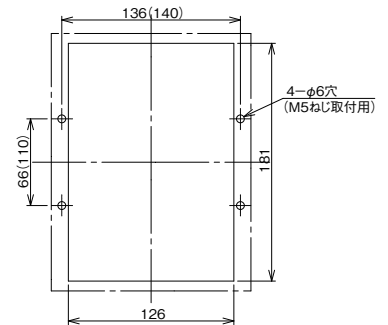
表板の高さは遮断器の底面より78mmの場合です。寸法は遮断器の窓枠に対して片側1mmの隙間をもたせた場合です。

特に指定の無い限り、バースタッド方式標準(A-A)で出荷します。

埋込形(FP)



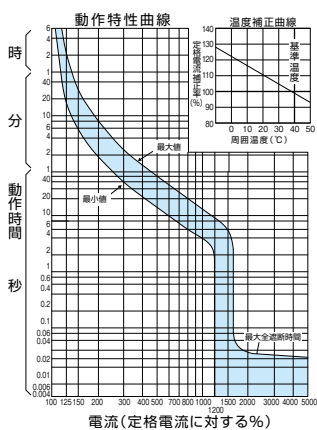
穴明寸法



()内の取付寸法110X140でも取付できます。

特に指定の無い限り、バースタッド方式標準(A-A)で出荷します。

B-222FC、B-223FC



A

パルテクト
ブレーカ

安全ブレーカ
Eシリーズ

ボックス
ブレーカ

単3中性線
欠相保護付

太陽光発電
システム用

電気温水器用

ミニ
ブレーカ

F K
シリーズ

W
シリーズ

漏電警報付
無負荷遮断機能付

スイッチ員
張番

外形寸法図
動作特性曲線

生産終了品