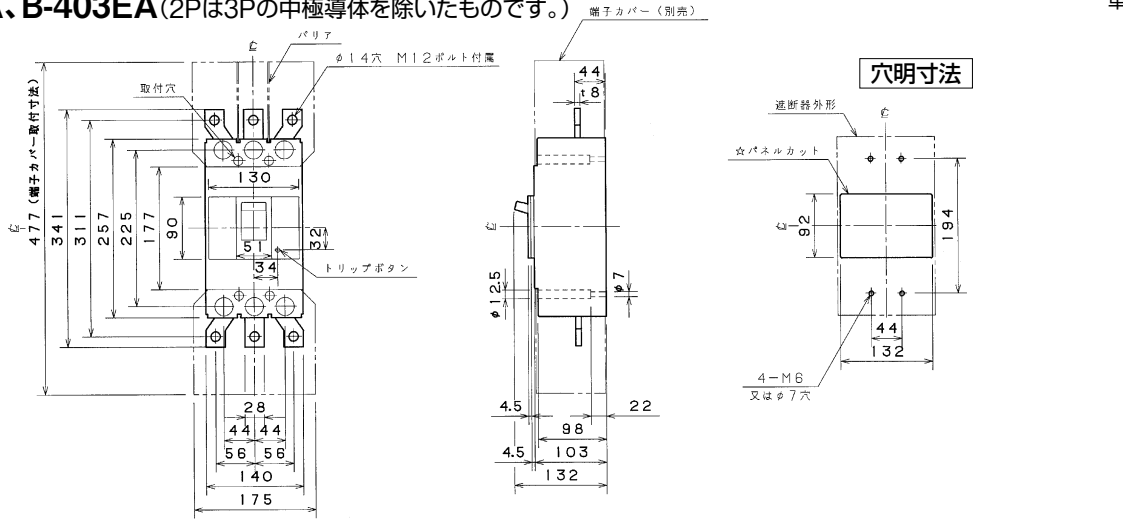
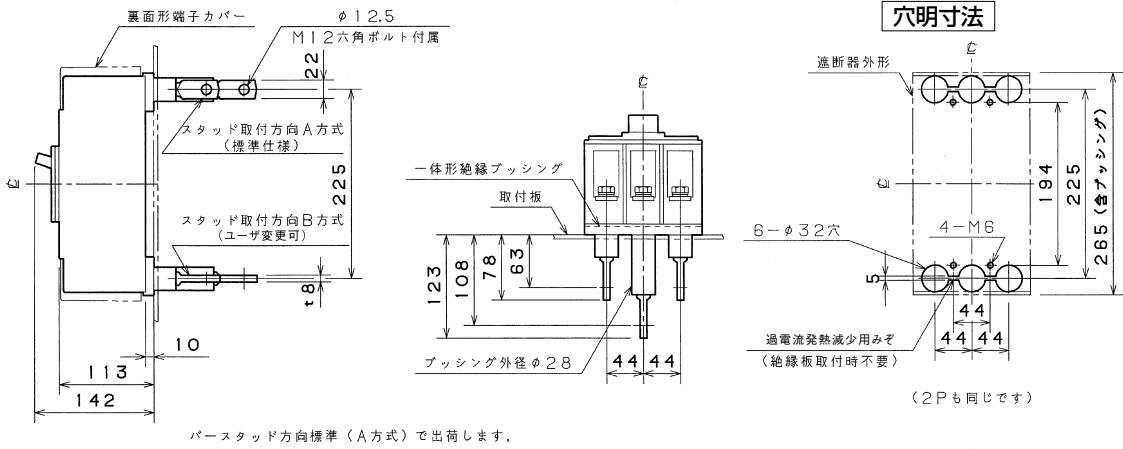


■B-402EA、B-403EA (2Pは3Pの中極導体を除いたものです。)

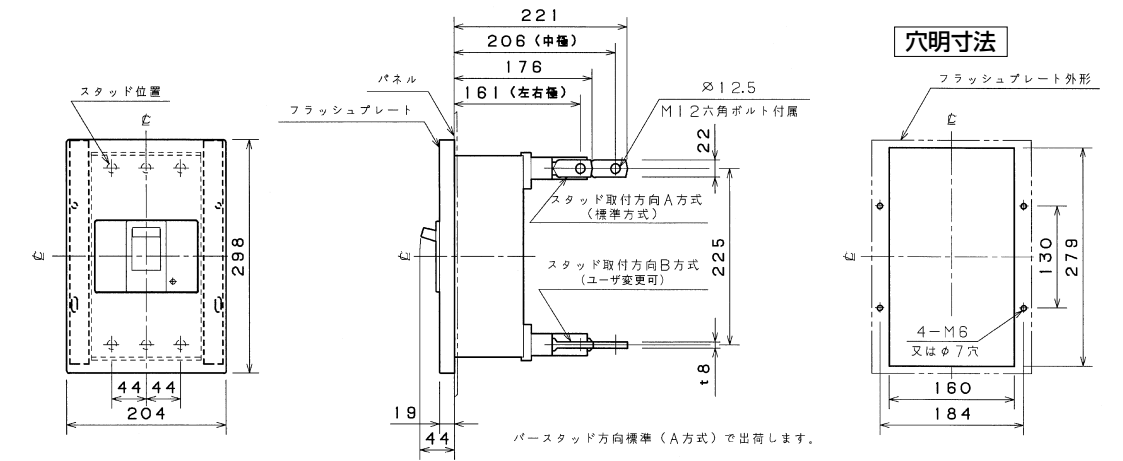
表面形



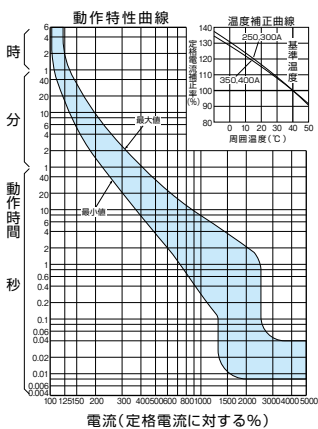
裏面形(SD)



埋込形(FP)



B-402EA、B-403EA



A

パールテック  
ブレイカ

安全ブレイカ  
Eシリーズ

ボックス  
ブレイカ

単3中性線  
欠相保護付

太陽光発電  
システム用

電気温水器用

ミニ  
ブレイカ

F K  
シリーズ

W  
シリーズ

漏電警報付  
無負荷時遮断機能付

スイッチ員  
装置

外形寸法図  
動作特性曲線

生産終了品