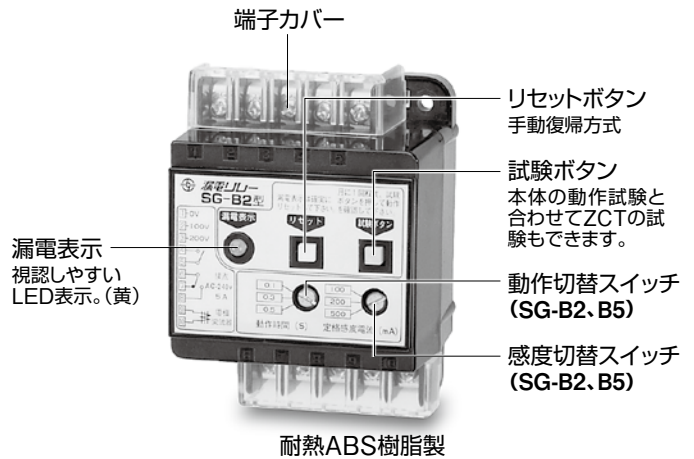


漏電リレー

SG-B

ポンプ制御盤や各種配電盤への内装用、
電圧引外し装置(SHT)付の
配線用遮断器等との
組み合わせに最適です。

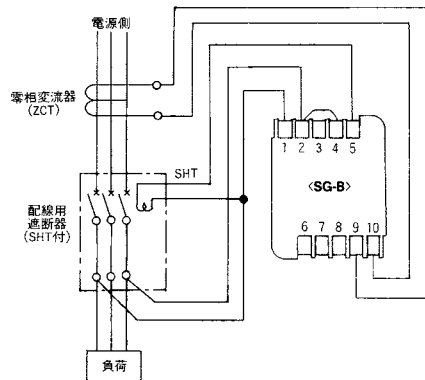
- パネルカット幅50mm、高さ寸法60mmと分電盤協約形サイズとなっていますので、遮断器と並べてご使用いただけます。
- 当社の零相変流器(ZCT)とは互換性形となっていますので容量変更等に便利です。
- カスタムIC使用により、雷インパルス、高周波等に強く不要動作を防ぎます。
- 裏面配線、埋込取付枠の取り付けが可能ですので分電盤組み込みも容易です。
- 漏電表示は視認性の良いLED(発光ダイオード)を採用しています。
- インバータ対応商品です。



接続例

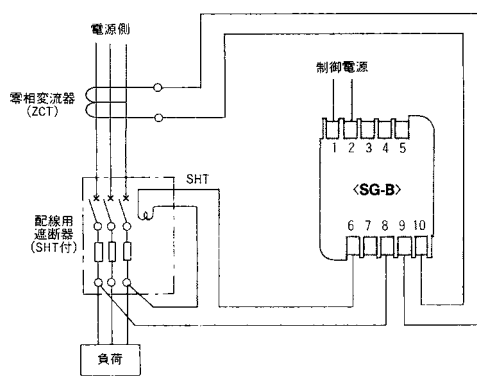
A 制御電源を回路から取る場合

内蔵接点の仕様により電源415Vでは使用できません。



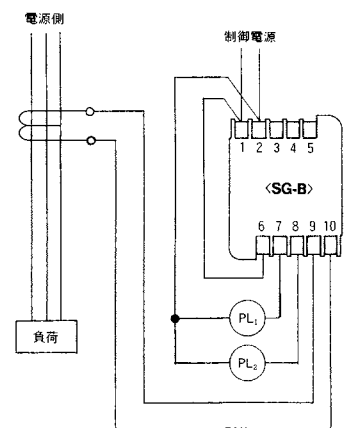
B 制御電源を別回路から取る場合

内蔵接点の仕様により電源415Vでは使用できません。

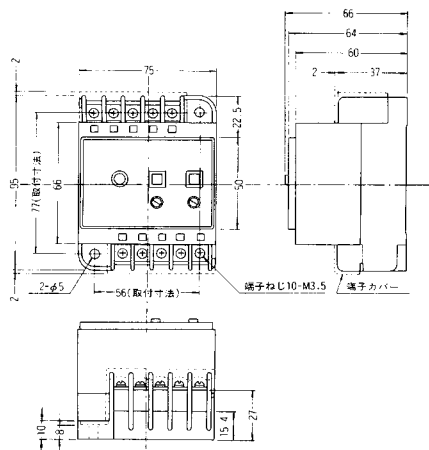


C 警報装置を取り付ける場合

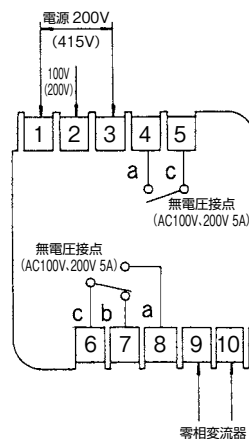
SG-Bが動作した時PL₂が点灯し動作しない時はPL₁が点灯します。
内蔵接点の仕様により制御電源415Vでは使用できません。



外形寸法図



端子配列と内蔵接点



地震センサー
 コニット
 省エネ
 コントローラ
 漏電リレー
 漏電火災
 警報器
 IORテスター
 漏電遮断器用
 テスタ
 アーステスタ
 メグオーム
 チェッカ
 電動工具
 絶縁チェッカ
 電気工事
 チェッカ
 ファイダー
 チェッカ
 あんしん
 モニコン
 生産終了品