

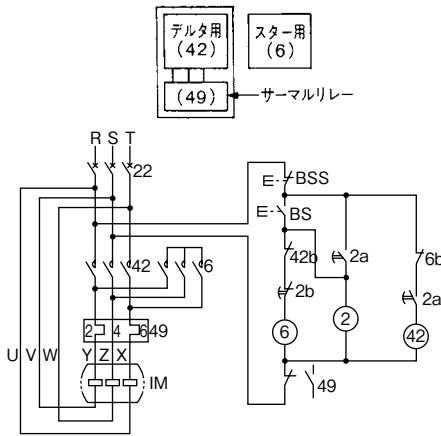
## 相電流保護方式によるスターデルタ始動への適用

線電流保護方式のスターデルタ始動とは、サーマルリレーをデルタ結線内に設定し、電動機の巻線電流を直接検知し保護する方法です。

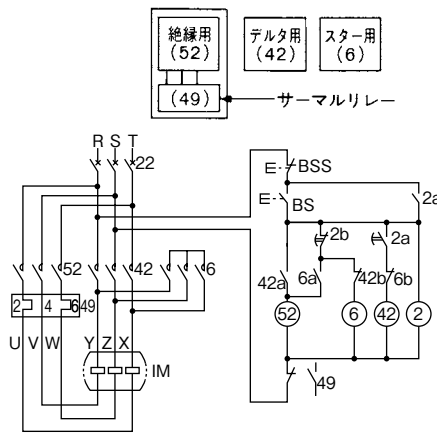
### [留意事項]

電動機停止中でも電動機巻線へ電圧を印加させない[3接触器方式]をお奨めします。なお2接触器方式の場合、1次側開閉器(配線用遮断器等)を設置し、電動機停止中には必ず開路しておくことをお奨めします。

### ■2接触器方式



### ■3接触器方式



### ■器具説明

器具番号	器具名称
2	タイマー
6	スター用電磁接触器
22	遮断器(MCCB)
42	デルタ用電磁接触器
49	サーマルリレー
52	絶縁用電磁接触器

### ■符号説明

符号	器具名称
IM	電動機
BS	押しボタン開閉器(始動)
BSS	押しボタン開閉器(停止)
a	コイル付勢により閉路する接点
b	コイル付勢により開路する接点

相電流保護方式によるスターデルタ選定表(3接触器方式)

電圧	最高電動機容量 (kW)	使用器具						
		絶縁用電磁接触器(52+49)	スター用電磁接触器(6)	デルタ用電磁接触器(42)	サーマルリレー(49)			
					RC(A)	整定電流幅(A)	型式	
200V	5.5	20S <sub>2</sub>	20S	20S	15	12~18	TR20B-1E	
	7.5	25S <sub>2</sub>	20S	25S	15	12~18	※TR20B-1E	
	11	35S <sub>2</sub>	20S	35S	28	22~34	TR50B-1E	
	15	50S <sub>2</sub>	25S	50S	28	22~34		
	18.5	50S <sub>2</sub>	35S	50S	40	32~48		
	400V	22	65HA <sub>2</sub>	35S	65HA	55	45~65	TR80B-1E
		30	80HA <sub>2</sub>	50S	80HA	67	55~80	TR150B-1E
		37	100HA <sub>2</sub>	65HA	100HA	80	65~95	
		45	125HA <sub>2</sub>	65HA	125HA	80	65~95	
		55	150HA <sub>2</sub>	80HA	150HA	105	90~120	TR250B-1E
		75	200HA <sub>2</sub>	125HA	200HA	1.4(140)	(110~180)	
		90	250HA <sub>2</sub>	150HA	250HA	2.4(240)	(170~290)	TR400B-1E
110		300HA <sub>2</sub>	200HA	300HA	2.4(240)	(170~290)		
132		400HA <sub>2</sub>	250HA	400HA	2.4(240)	(170~290)	TR20B-1E	
150		400HA <sub>2</sub>	300HA	400HA	3.8(380)	(280~440)		
5.5	20S <sub>2</sub>	20S	20S	9	7~11	TR50B-1E		
7.5	20S <sub>2</sub>	20S	20S	15	12~18			
11	20S <sub>2</sub>	20S	20S	20	16~24			
15	25S <sub>2</sub>	20S	25S	28	22~34			
400V	18.5	35S <sub>2</sub>	25S	35S	40	32~48		TR80B-1E
	22	50S <sub>2</sub>	35S	50S	40	32~48		
	30	50S <sub>2</sub>	35S	50S	55	45~65		
	37	65HA <sub>2</sub>	50S	65HA	40	32~48	TR150B-1E	
	45	65HA <sub>2</sub>	65HA	65HA	40	32~48		
	55	80HA <sub>2</sub>	65HA	80HA	55	45~65	TR250B-1E	
	75	100HA <sub>2</sub>	80HA	100HA	80	65~95		
	90	125HA <sub>2</sub>	100HA	125HA	80	65~95	TR400B-1E	
	110	150HA <sub>2</sub>	125HA	150HA	105	90~120		
	132	200HA <sub>2</sub>	200HA	200HA	1.4(140)	(110~180)	TR250B-1E	
	150	250HA <sub>2</sub>	200HA	250HA	1.4(140)	(110~180)		
	190	300HA <sub>2</sub>	200HA	300HA	2.4(240)	(170~290)	TR400B-1E	
260	400HA <sub>2</sub>	300HA	400HA	2.4(240)	(170~290)			

■適用電動機の全負荷電流値×0.58の値に、サーマルリレー調整のつまみの電流値を合わせてください。 ※印のサーマルリレーは単独取付用をご使用ください。

G  
電磁接触器  
電磁開閉器  
操作コイル  
サーマルリレー  
コイルサーージ  
アブソーバ

資料  
故障診断  
外形寸法図  
生産終了品  
外形寸法図