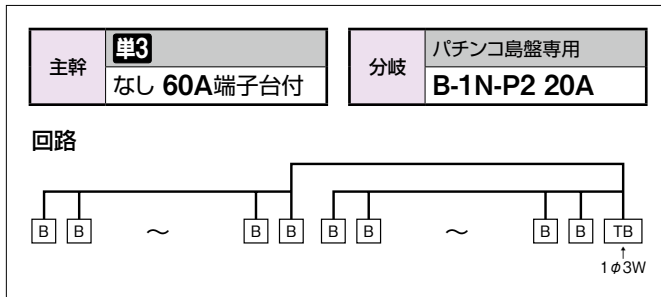


# パチンコ島盤

露出形(スチール製) 分岐：パールミニブレーカ

生産終了品



色:マンセル7.3Y9.2/0.7



分岐回路数 +予備回路数	主幹 (A)	分岐回路		型式	納期 区分	ご注文品番	露出形		外形寸法(mm)			盤定格 (A)
		2P1E	2P2E				標準価格 (円)	タテ	ヨコ	フカサ		
<b>16+0</b>	—	16	0	<b>KPA016</b>	●	<b>KPA016</b>	<b>35,400</b>	185	575	89	60	

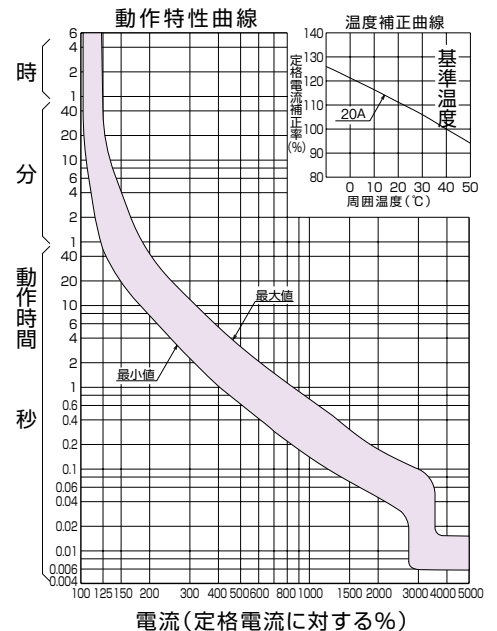
(注) 分岐ブレーカは突入電流に強いパチンコ島盤専用のパールミニブレーカです。

## 分岐ブレーカ

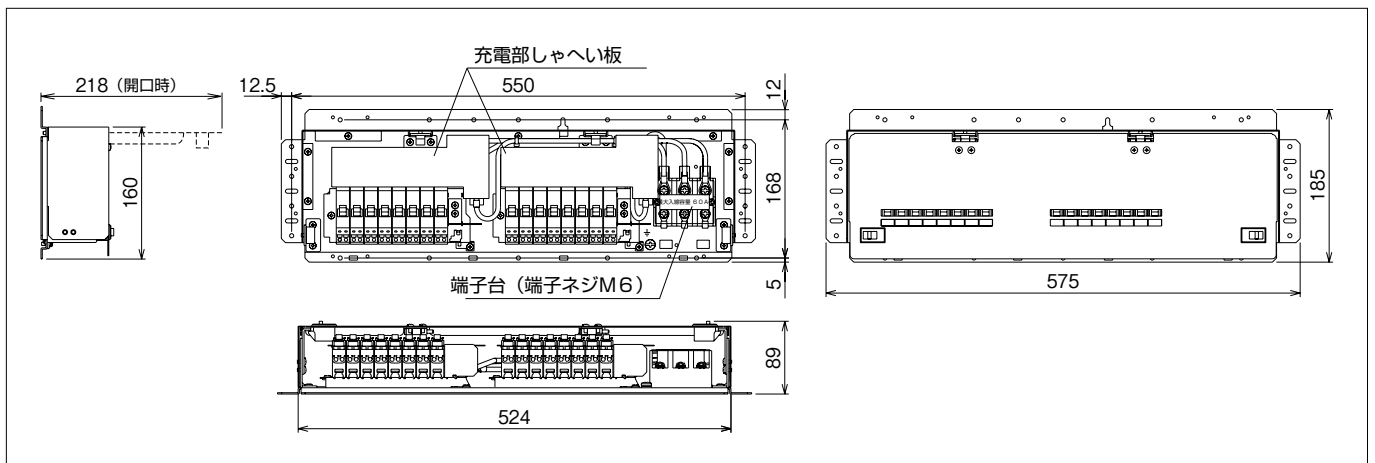
仕様

パチンコ島盤用パールミニブレーカ		
極数(P)・素子数(E)・フレーム(AF)	2P1E・30AF	
定格電圧 AC	100V	
型式	(分岐上列用)	(B-1N-P1)
	分岐下列用	<b>B-1N-P2</b>
定格電流	20A	
定格遮断容量	100V	2.5kA
	100/200V	—
引き外し方式	熱動・電磁	
外形寸法	タテ	75.5mm
	ヨコ(幅)	16mm
	タカサ(パネルカット)	38mm
接続方式	電源側	プラグイン端子
	負荷側	速結端子
接続可能電線	負荷側	φ1.6mm・φ2.0mm・φ2.6mm単線

## 動作特性 B-1N-P1・B-1N-P2(20A)



## 外形寸法図



D

スタンダード

オール電化対応

発電システム対応

機能付

EV・HEV回路付

官公庁対応

WMボクスの他

轟分岐ブレーカ

オプション

資料

外形寸法図

生産終了品