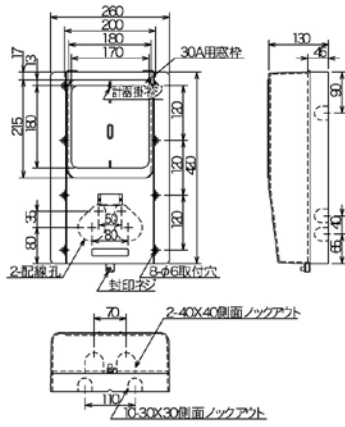
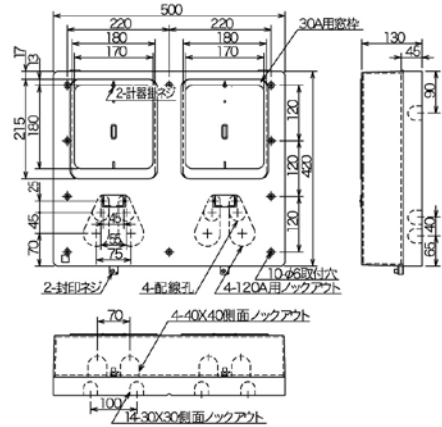


生産終了品 外形寸法図

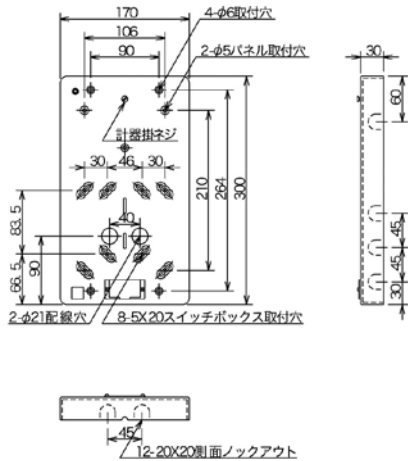
61 3V-M1



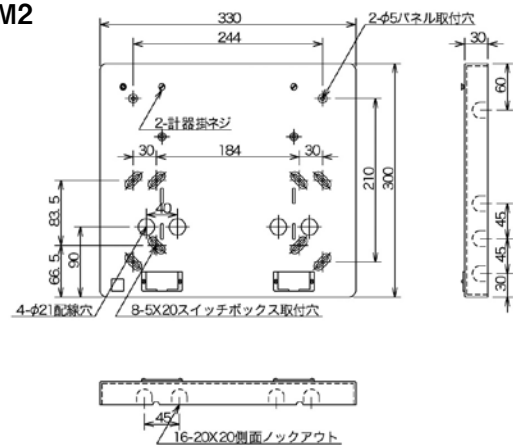
62 3V-M2



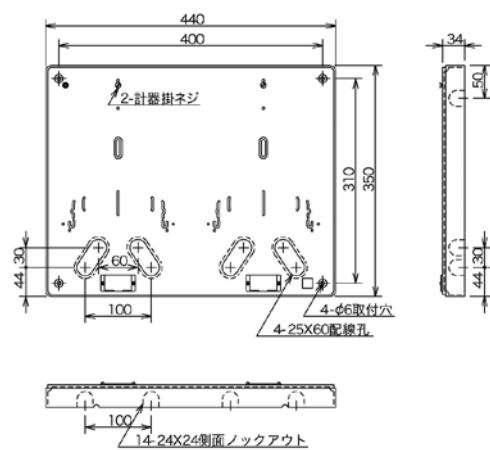
63 1P-M1



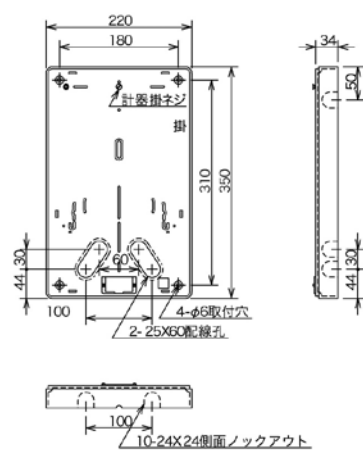
64 1P-M2



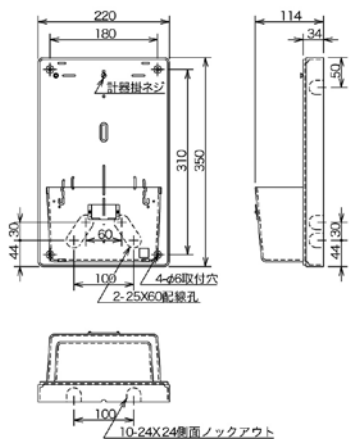
65 2P-M2



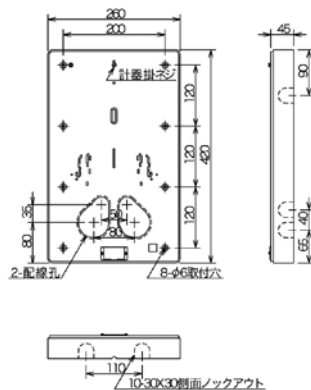
66 2P-MA



67 2P-MAC



68 3P-M1



69 3P-M2

