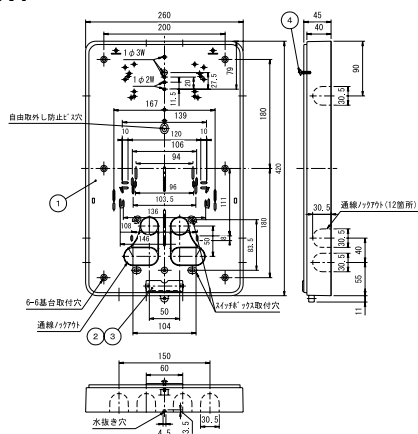
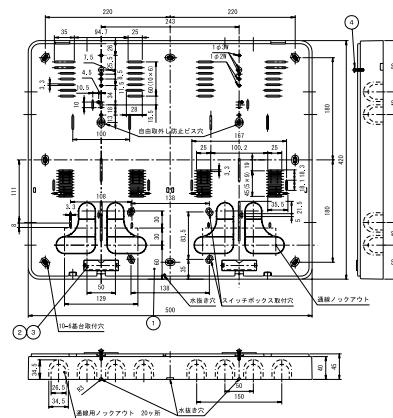


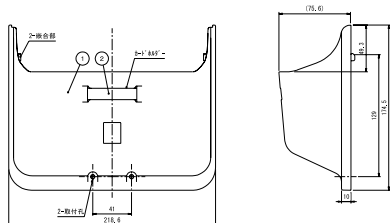
39 3P-MN1



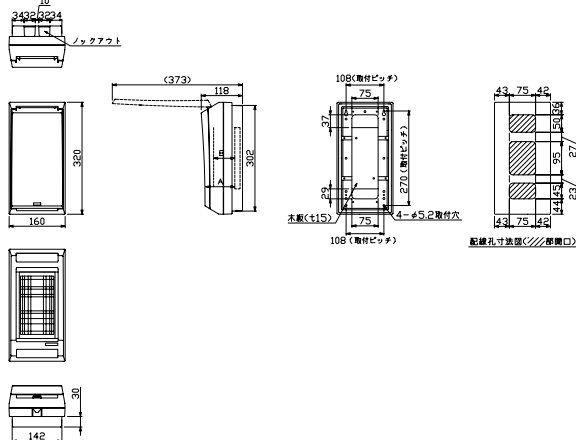
40 3P-MN2



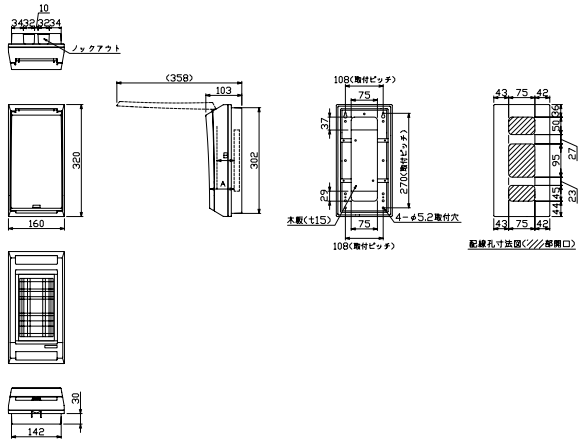
41 フードカバー



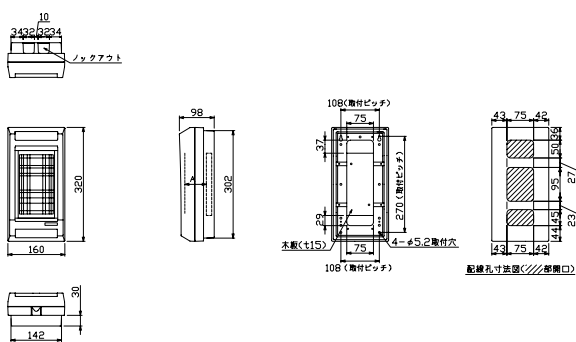
42 SP-MA1L



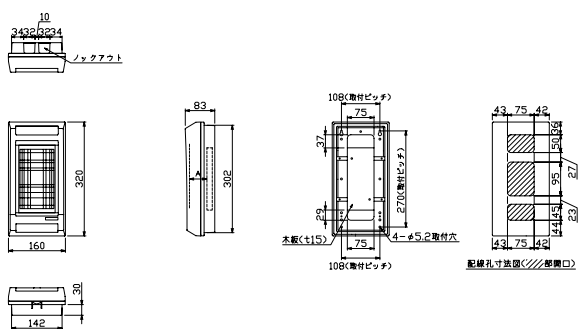
43 SP-MA1S



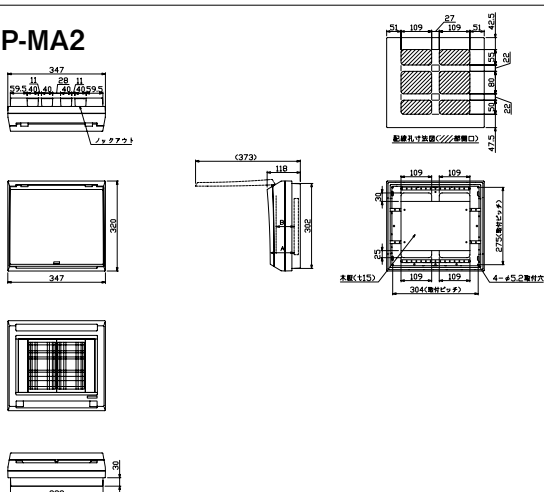
44 SP-YA1L



45 SP-YA1S



46 SP-MA2



D

スタンダード

オール電化対応

発電システム対応

機能付

EV/HEV回路付

官公庁対応

WMボタンスの他

毒分岐プリナカ錠

オプション

資料

外形寸法図

生産終了品