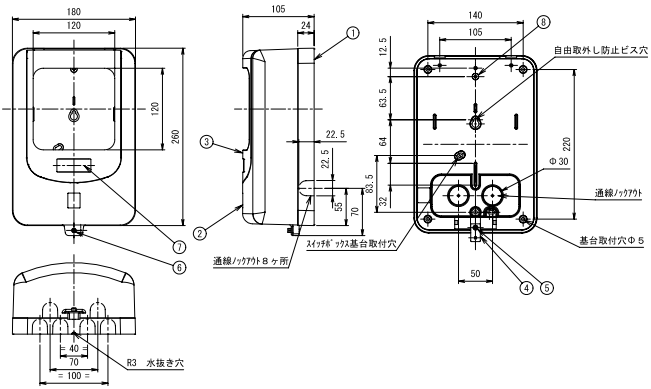
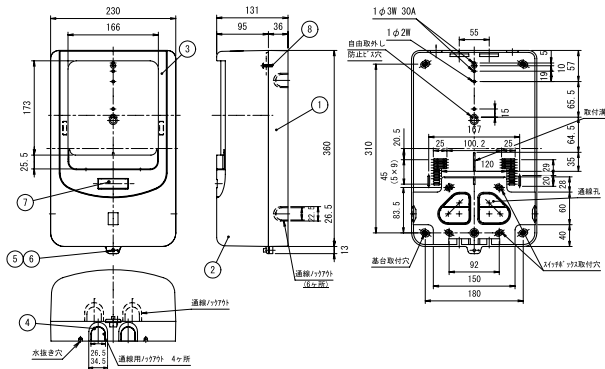


外形寸法図

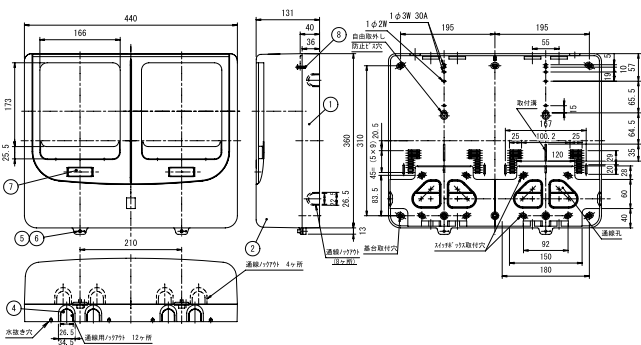
31 1V-MN1



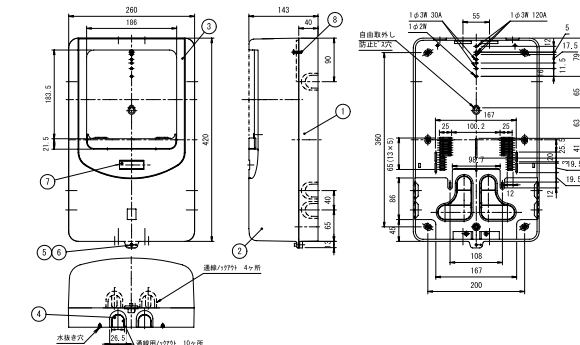
32 2V-MN1



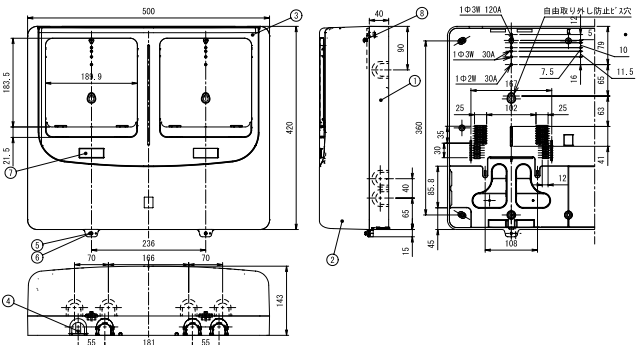
33 2V-MN2



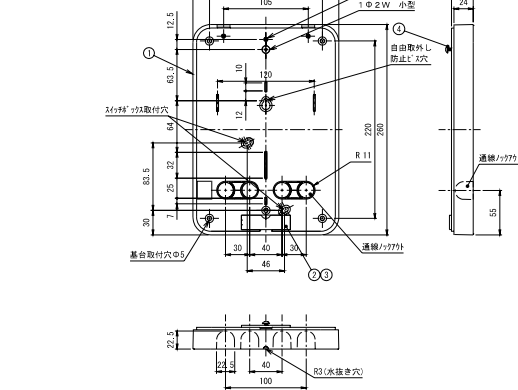
34 3V-MN1



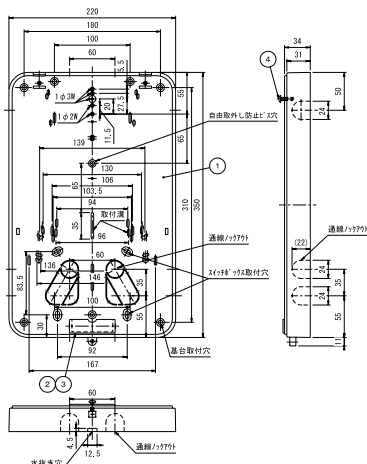
35 3V-MN2



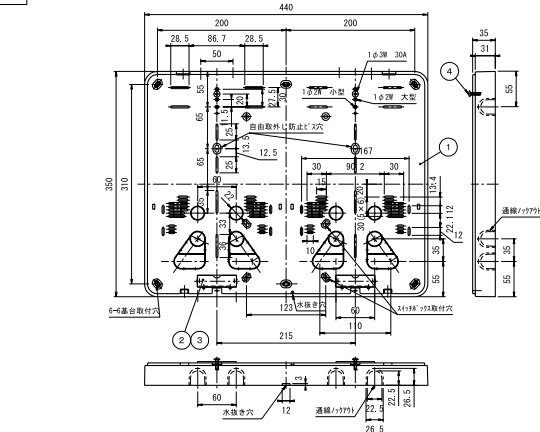
36 1P-MN1



37 2P-MN1



38 2P-MN2



D

スタンダード

オール電化対応

発電システム対応

機能付

EV/PHV回路付

官公庁対応

WHボツクスの他

轟分岐ブ力露

オプション

資料

外形寸法図

生産終了品