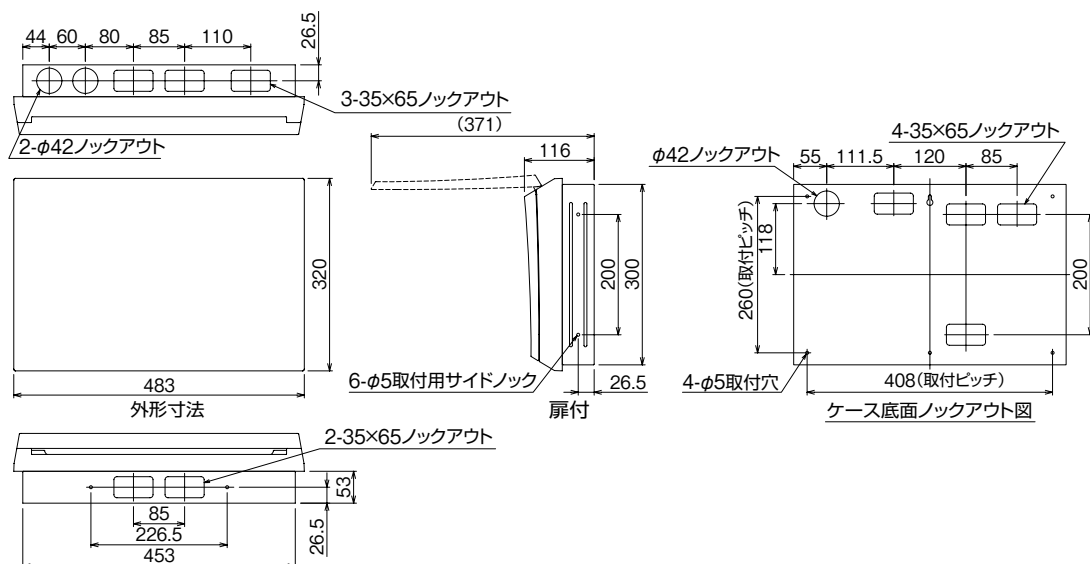
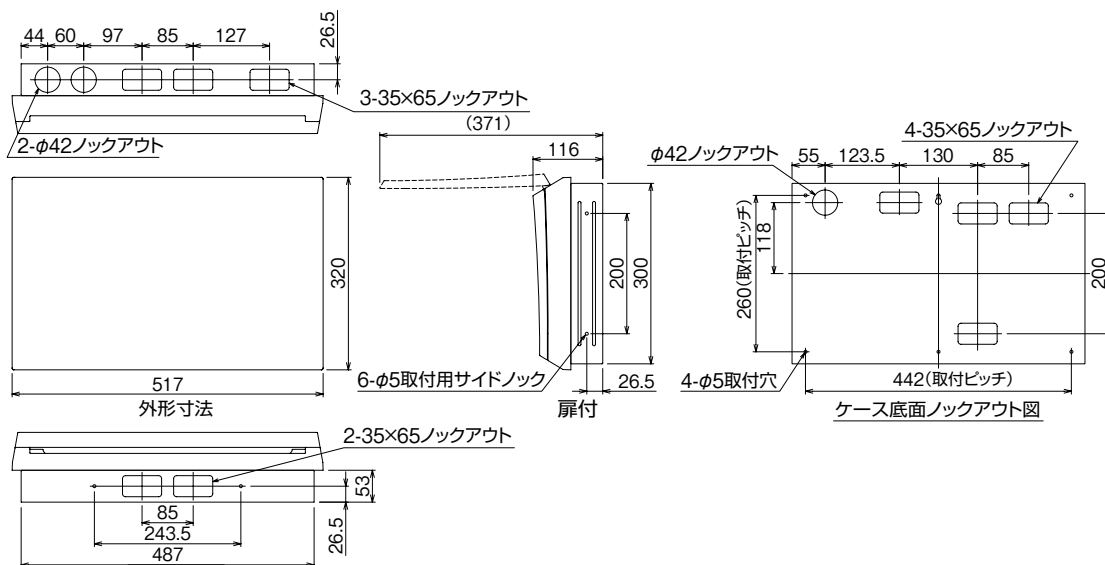


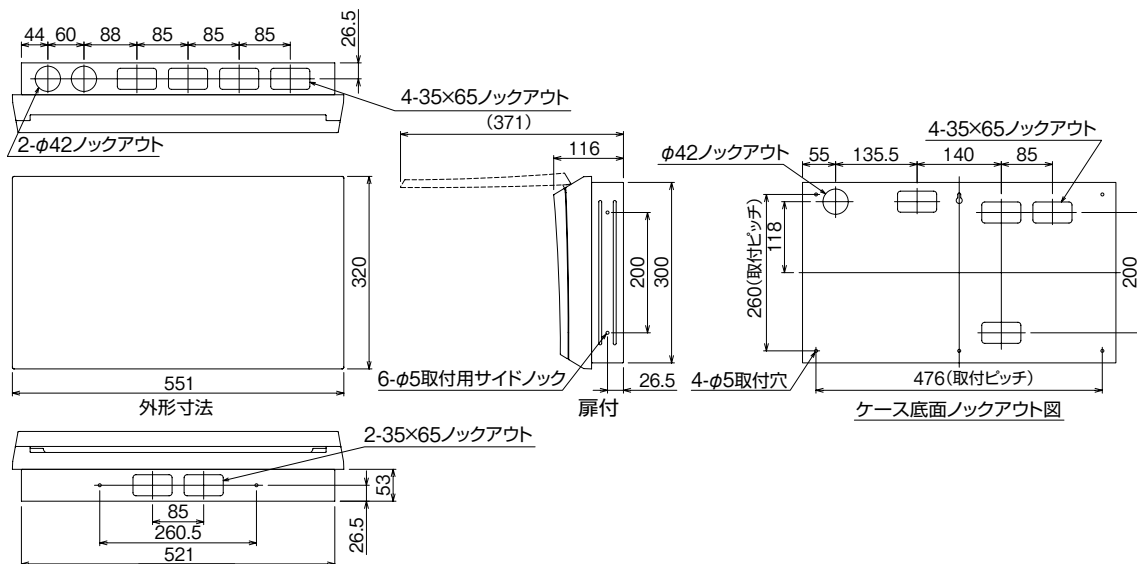
16



17



18



D

スタンダード

オール電化対応

発電システム対応

機能付

EV/HEV/回線付

官公庁対応

WMボタンスの他

森分岐プレカ線

オプション

資料

外形寸法図

生産終了品