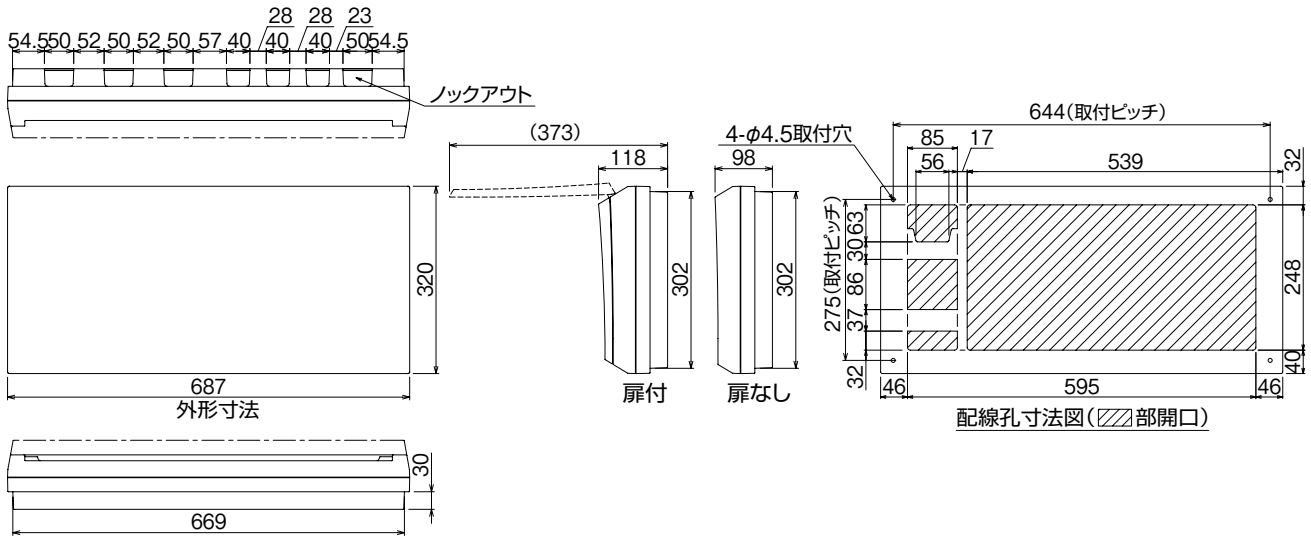
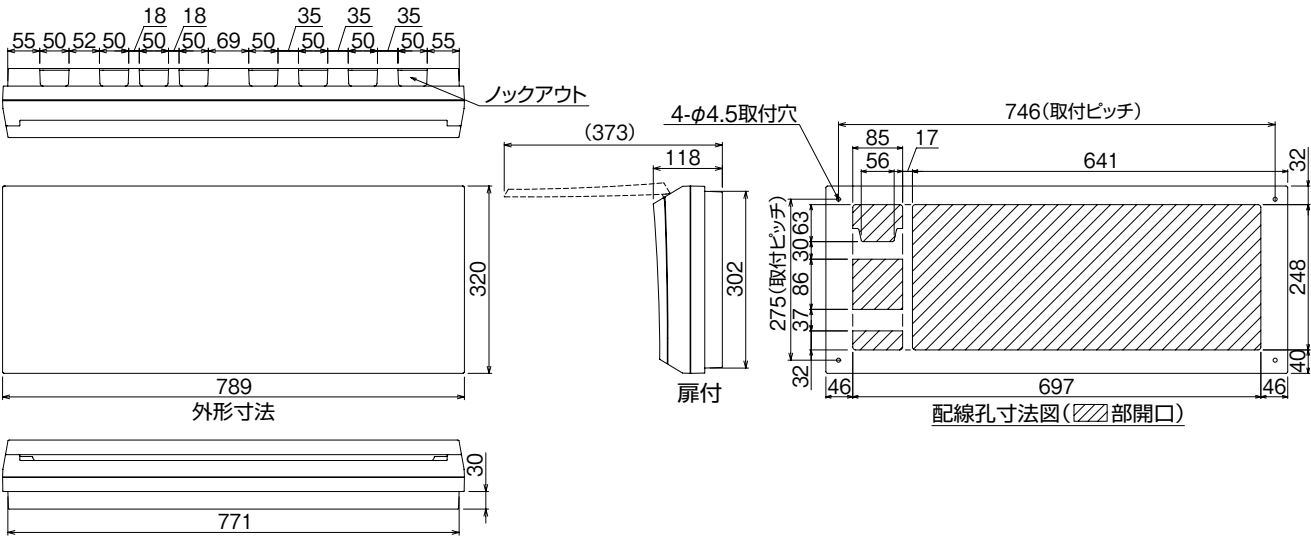


# 外形寸法図

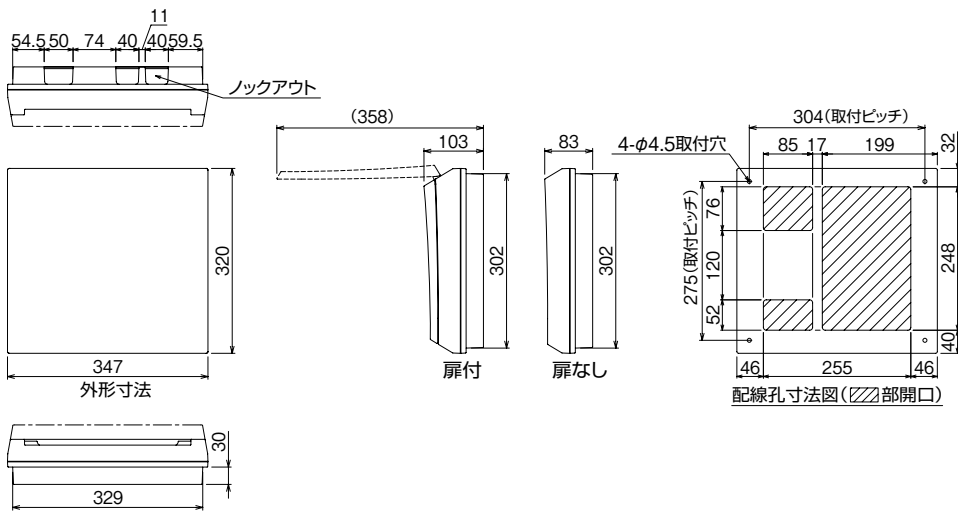
7



8



9



D

- スタンダード
- オール電化対応
- 発電システム対応
- 機能付
- EV/PHV/回踏付
- 官公庁対応
- WHボックスその他
- 轟分岐ブレーカ露
- オプション
- 資料
- 外形寸法図
- 生産終了品