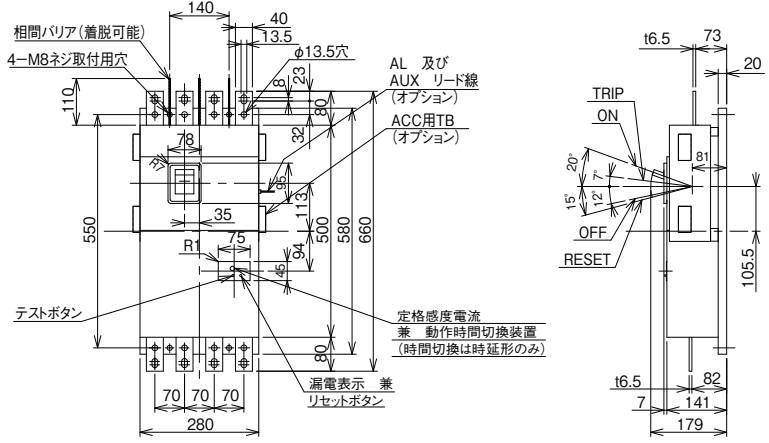


外形寸法図・動作特性曲線

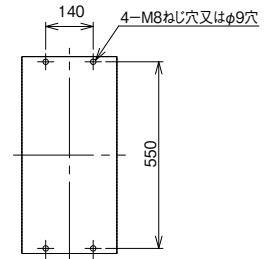
単位：mm

■GB-604A

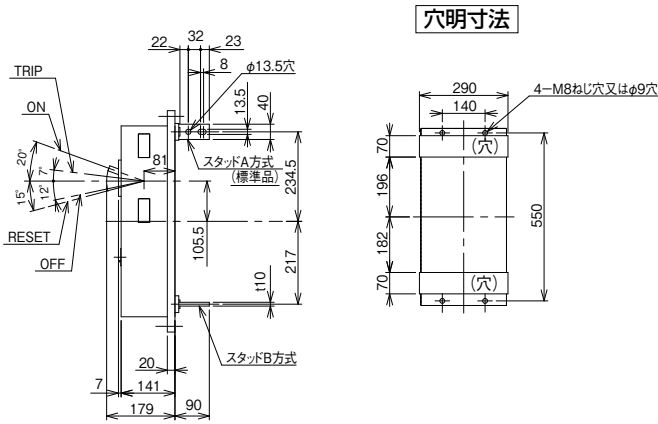
表面形



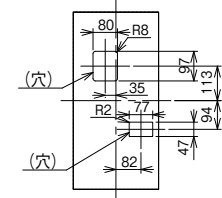
穴明寸法



裏面形(SD)

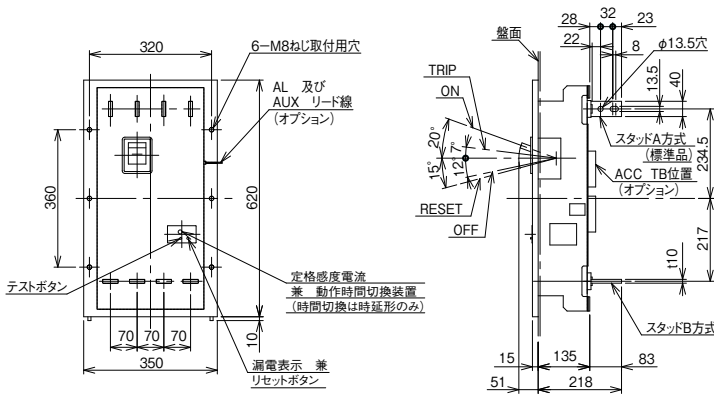


表板穴明寸法

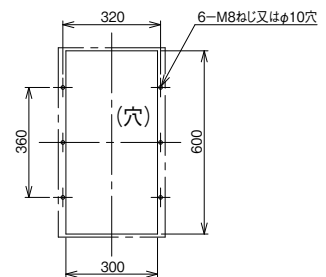


寸法は遮断器の窓枠に対して片側1のすき間をもたせた場合です。

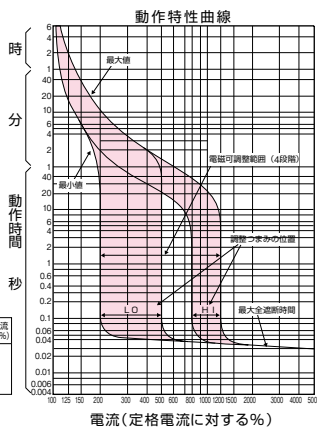
埋込形(FP)



穴明寸法



GB-604A



開閉つぎあきの位置	開閉引はし電流(定格電流に対する%)
L O	300-800
2	470-800
3	630-1000
H 1	800-1200

パールテクト
漏電ブレーカ

小型漏電遮断器

Eシリーズ

ボックスブレーカ

単3中性線
欠相保護付

太陽光発電
システム用

ミニイコール
漏電ブレーカ

Kシリーズ

WFシリーズ

プラグ形
機器組込用等

外形寸法図
動作特性曲線

補修用

生産終了品
外形寸法図