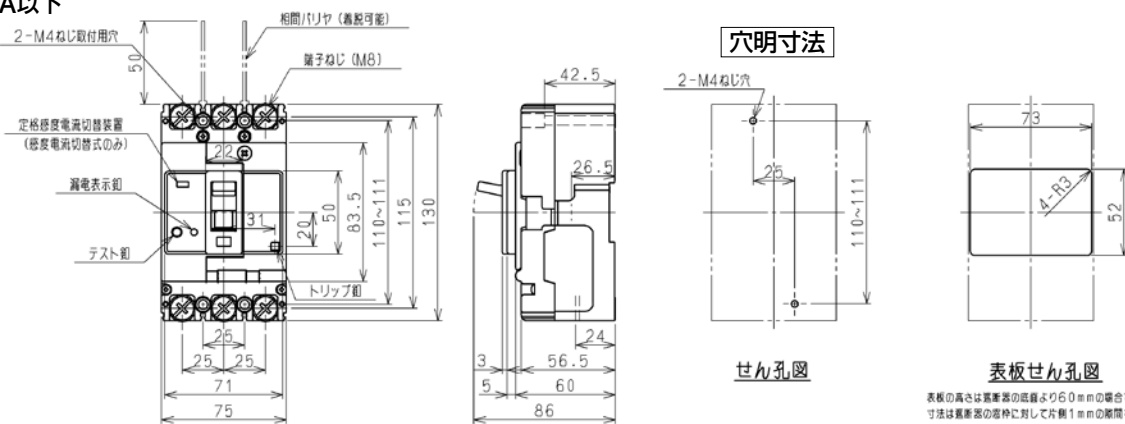


■GB-63FKA、GB-103FKB

単位：mm

表面形

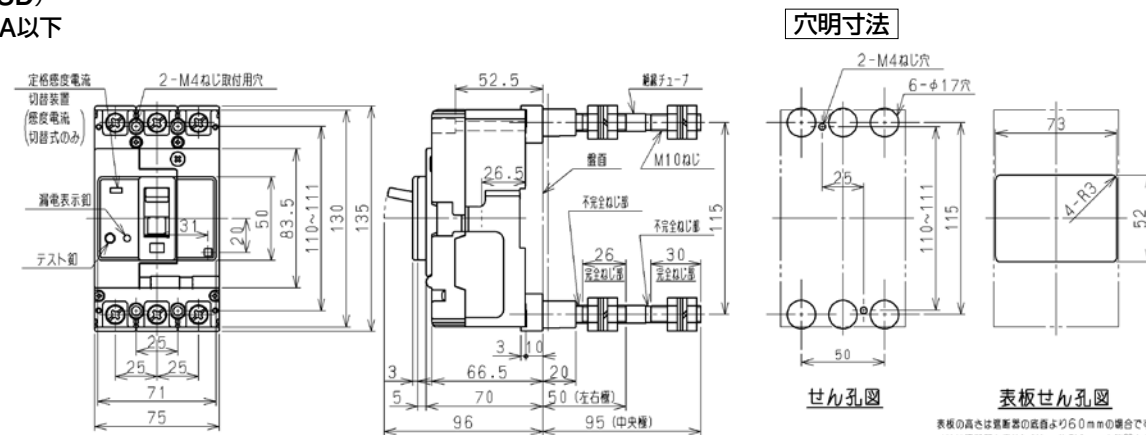
( )は50A以下



表板の高さは断路器の底面より60mmの場合です。  
寸法は断路器の型枠に対して片側1mmの隙間をもたせ合います。

裏面形(SD)

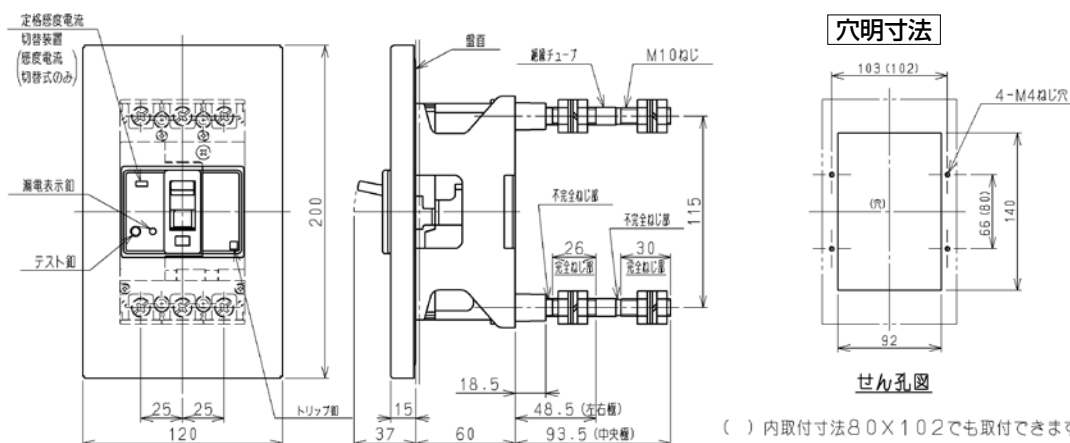
( )は50A以下



表板の高さは断路器の底面より60mmの場合です。  
寸法は断路器の型枠に対して片側1mmの隙間をもたせ合います。

埋込形(FP)

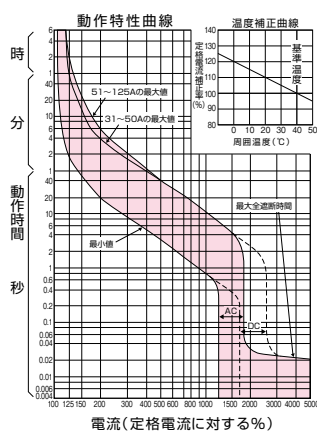
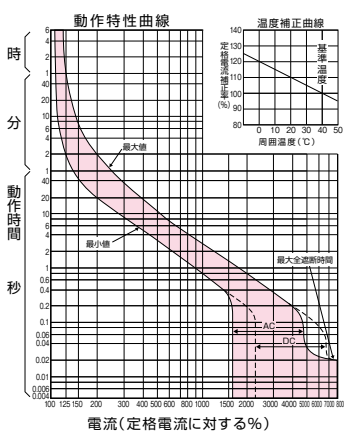
( )は50A以下



( )内取付寸法80×102でも取付できます。

GB-63FKA、GB-103FKB(15A~30A)

GB-63FKA、GB-103FKB(40A~100A)



パールテクト  
漏電ブレーカー

小型漏電遮断器

Eシリーズ

ボックスマーカ

単3中性線  
欠相保護付

太陽光発電  
システム用

ミニケーブル  
漏電ブレーカー

Kシリーズ

Wシリーズ

プラグ形  
機器組込用等

外形寸法図  
動作特性曲線

補修用

生産終了品  
外形寸法図