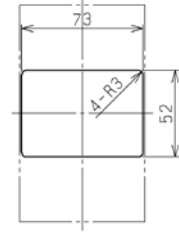
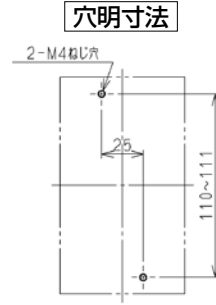
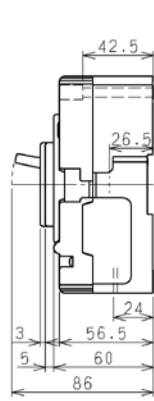
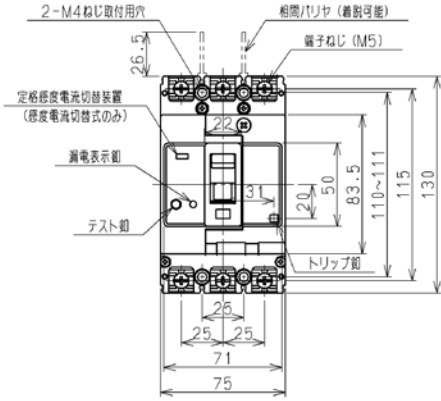


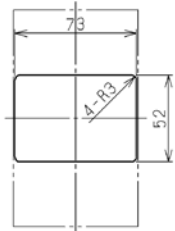
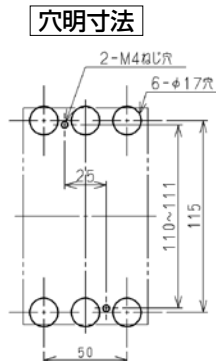
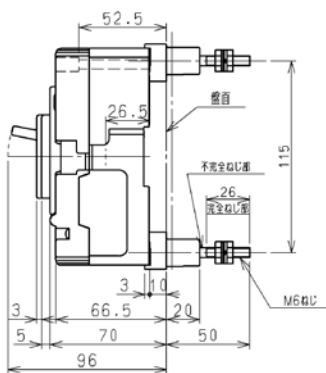
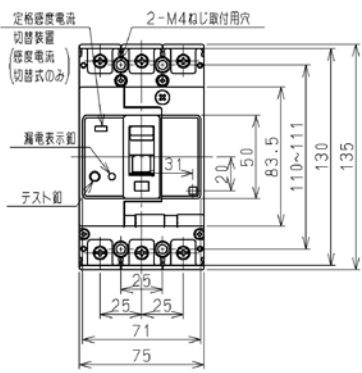
■GB-53FKB

表面形



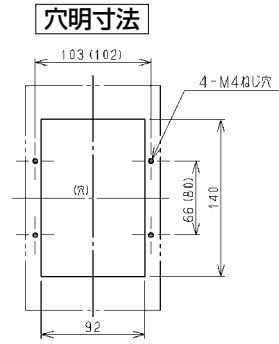
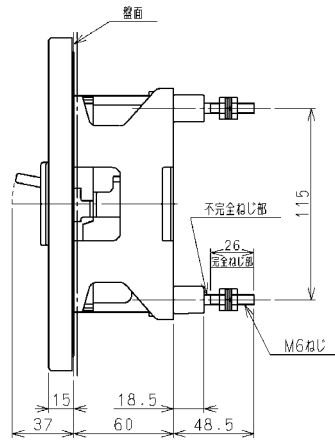
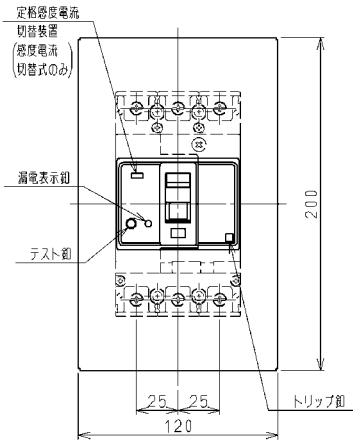
表板の高さは基断器の底面より60mmの場合です。
寸法は基断器の容種に対して片側1mmの隙間をもたせた場合です。

裏面形(SD)



表板の高さは基断器の底面より60mmの場合です。
寸法は基断器の容種に対して片側1mmの隙間をもたせた場合です。

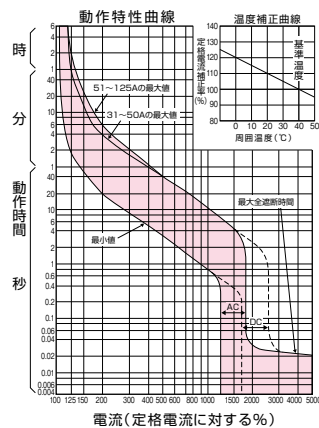
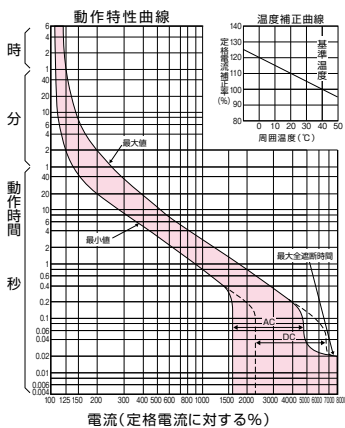
埋込形(FP)



() 内取付寸法80×102でも取付できます。

GB-53FKB(15A、20A、30A)

GB-53FKB(40A、50A)



パールテクト
漏電ブレーカ

小型漏電遮断器

Eシリーズ

ボックスマブレーカ

単3中性線
欠相保護付

太陽光発電
システム用

ミニマイコール
漏電ブレーカ

Kシリーズ

WFシリーズ

プラグ形
機器組込用等

外形寸法図
動作特性曲線

補修用

生産終了品
外形寸法図