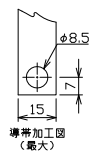
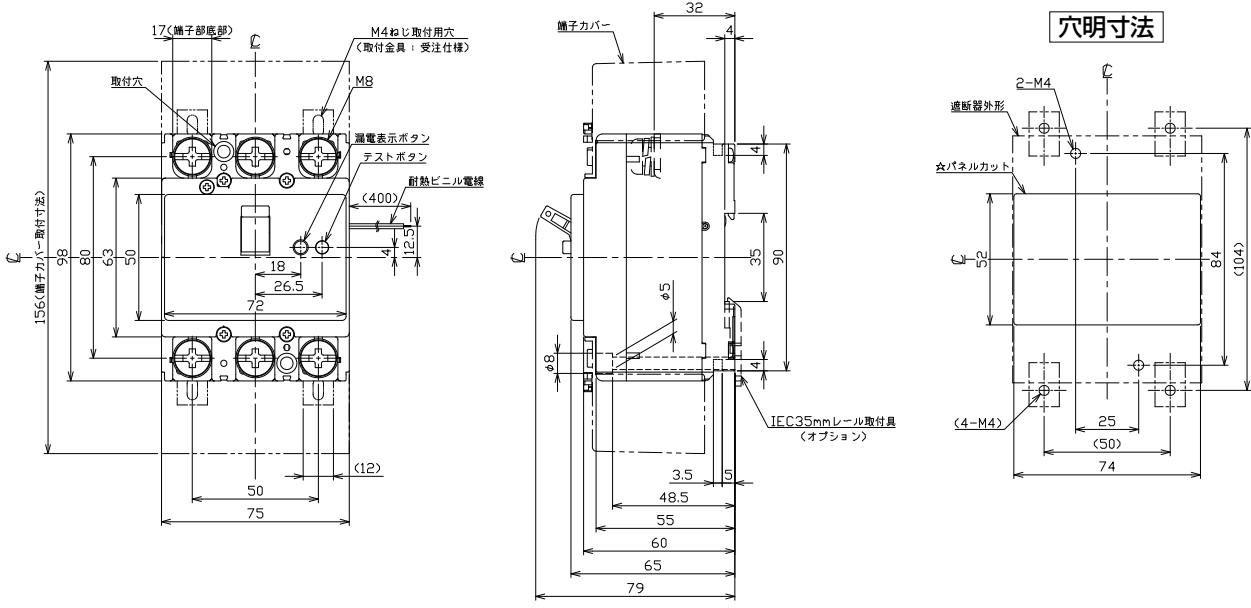


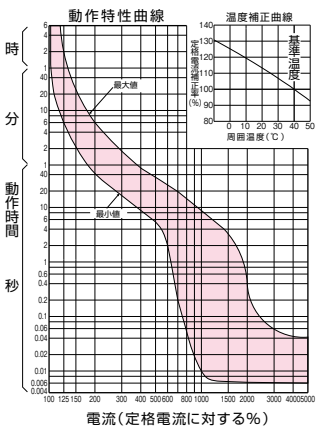
外形寸法図・動作特性曲線

■GB-73KC、GB-103KC、GBU-73・1KC、GBU-73KC、GBU-103・1KC、GBUL-103・1KC、GBU-103KC 単位：mm

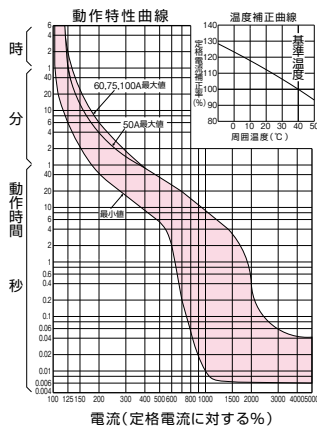
GBU：過電圧検出リード線付



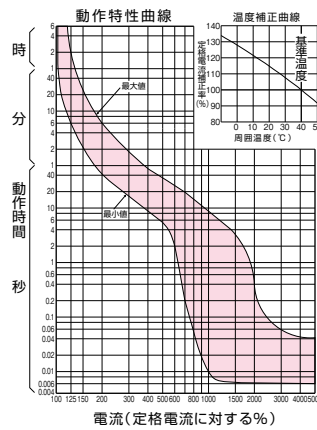
GB-73KC



GB-103KC



GBU-73・1KC、GBU-73KC



GBU-103・1KC、GBU-103KC

