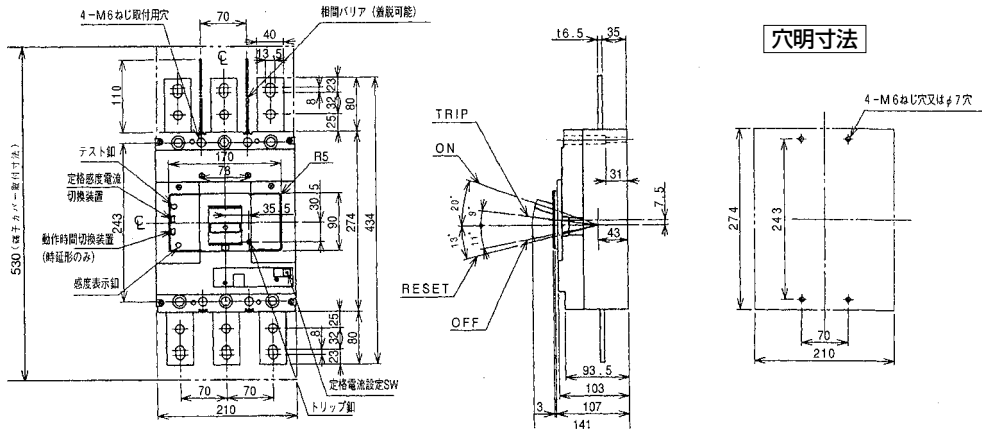
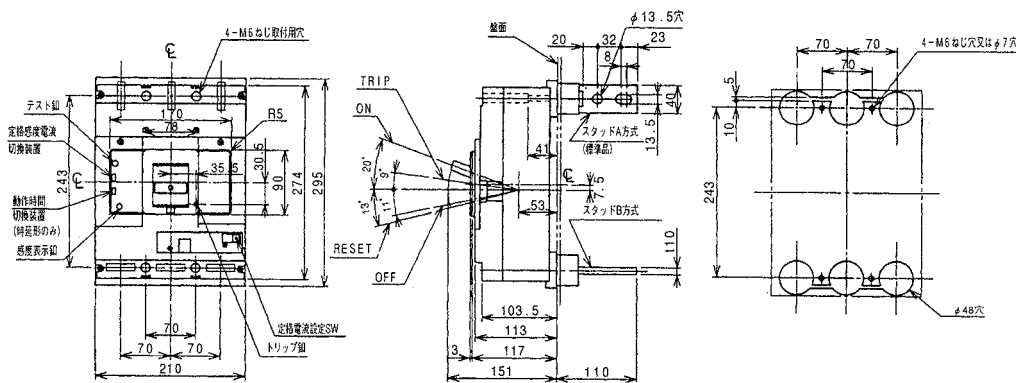


■GB-603EB

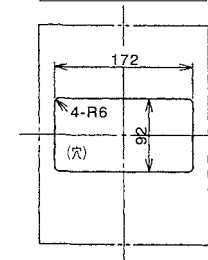
表面形



裏面形(SD)

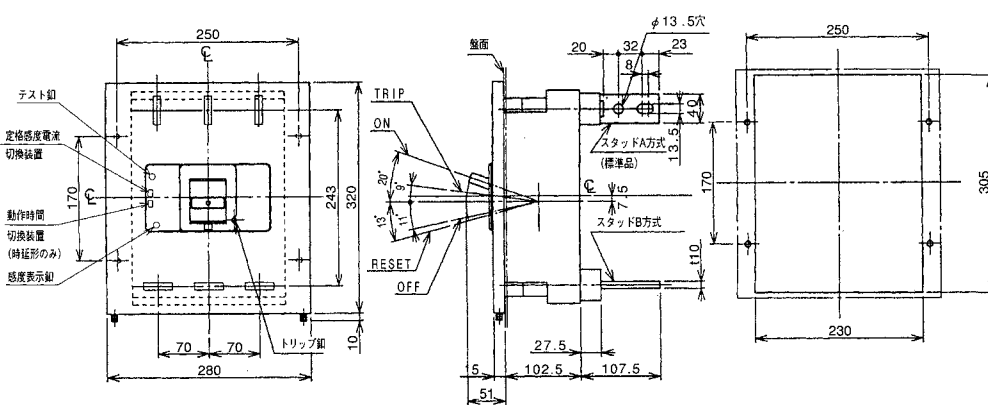


表板穴明寸法

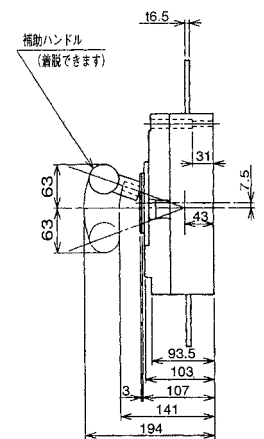


表板の高さは遮断器の底面より103mmの場合です。寸法は遮断器の窓枠に対して片側1mmの隙間をもたせた場合です。

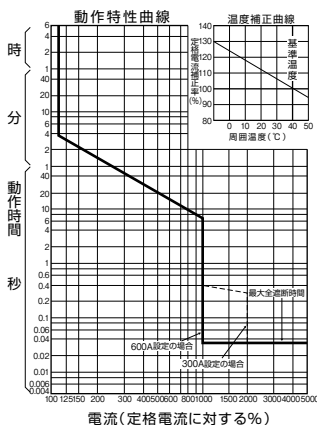
埋込形(FP)



丸形補助ハンドル(別売)



GB-603EB



B  
 漏電ブレーカ  
 小型漏電遮断器  
 Eシリーズ  
 ボックスブレーカ  
 単3中性線欠相保護付  
 太陽光発電システム用  
 ミニコイル漏電ブレーカ  
 Kシリーズ  
 Fシリーズ  
 ブラック形機器組込用等  
 外形寸法図  
 動作特性曲線  
 補修用  
 生産終了品  
 外形寸法図