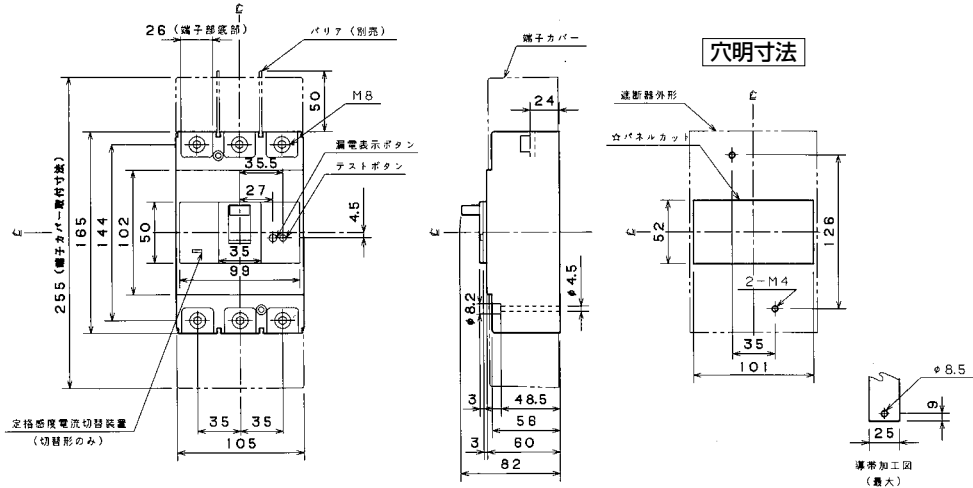
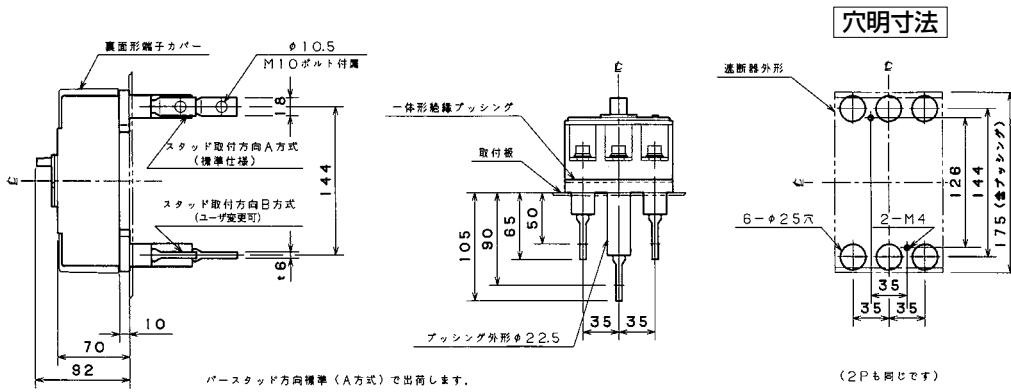


■GB-222EA、GB-223EA、GBU-223・1EA、GBUL-223・1EA、GBU-223EA、GB-253EA、
GBU-253・1EA、GBUL-253・1EA、GBU-253EA (2Pは3Pの中極導体を除いたものです。) GBU：過電圧検出リード線付

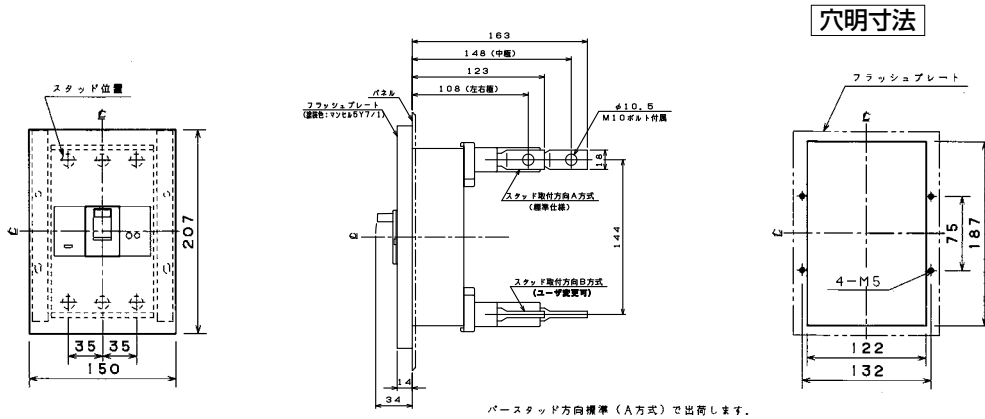
表面形



裏面形(SD)



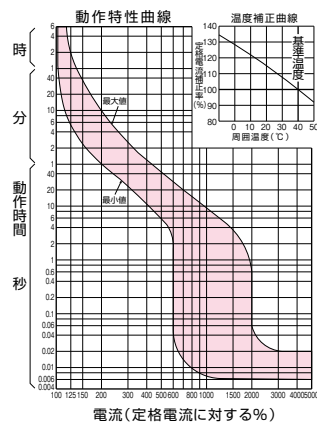
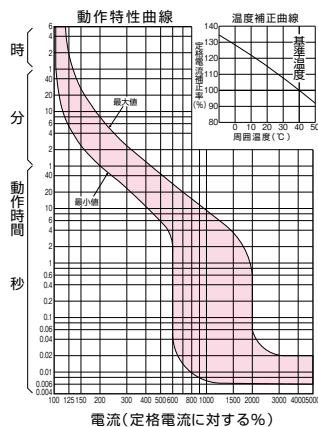
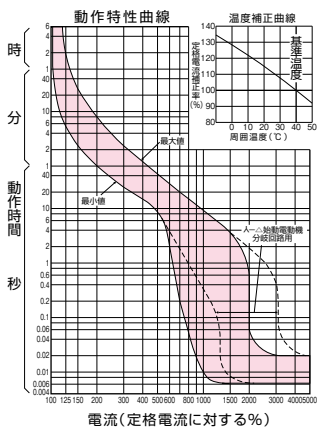
埋込形(FP)



GB-222EA、GB-223EA

GBU-223・1EA、
GBU-223EA

GB-253EA、GBU-253・1EA、
GBU-253EA



B
 パールテクト
 漏電ブレーカ
 小型漏電遮断器
 Eシリーズ
 ボックスブレーカ
 単3中性線
 欠相保護付
 太陽光発電
 システム用
 ミニコール
 漏電ブレーカ
 Kシリーズ
 Wシリーズ
 フラッシュプレート
 機器組込用等
 外形寸法図
 動作特性曲線
 補修用
 生産終了品
 外形寸法図