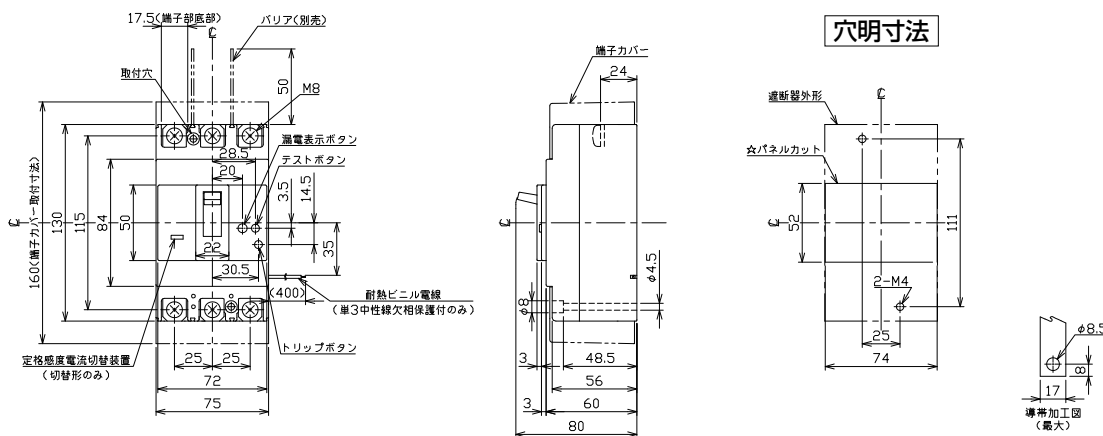


外形寸法図・動作特性曲線

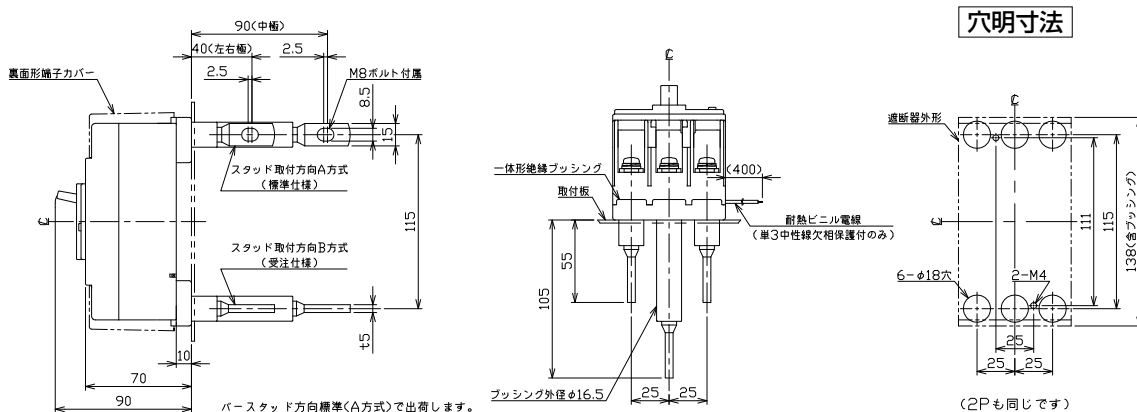
■GB-72EC、73EC、102EC、103EC、122EC、123EC、123ED、152EC、153EC、  
 GBU-123・1EC、153・1EC、123EC、153EC (2Pは3Pの中極導体を除いたものです。) GBU: 過電圧検出リード線付

単位: mm

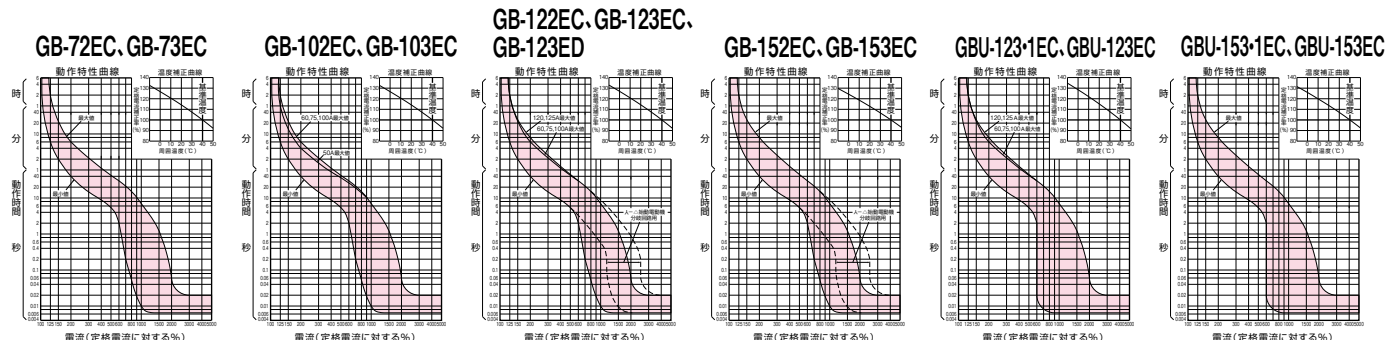
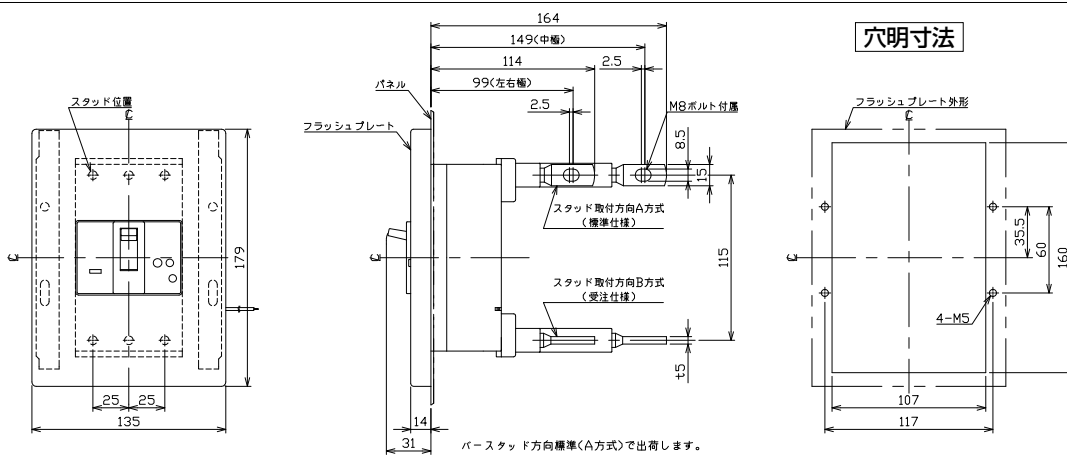
表面形



裏面形(SD)



埋込形(FP)



パールテクト  
漏電ブレーカ

小型漏電遮断器

Eシリーズ

ボックスマブレーカ

単3中性線  
欠相保護付

太陽光発電  
システム用

ミニイコール  
漏電ブレーカ

Kシリーズ

WFシリーズ

プラグ形  
機器組込用等

外形寸法図  
動作特性曲線

補修用

生産終了品  
外形寸法図