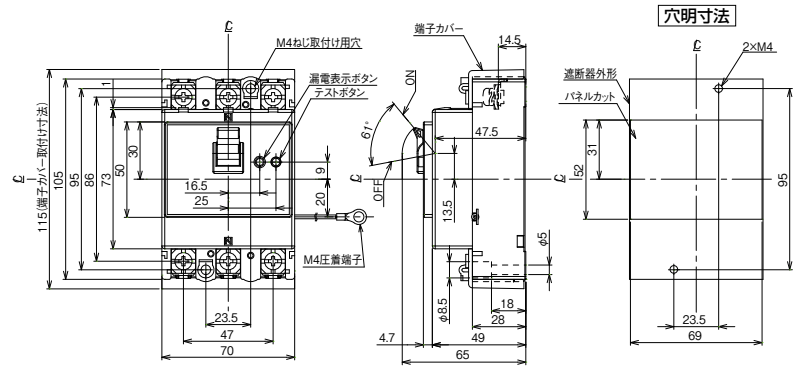


外形寸法図・動作特性曲線

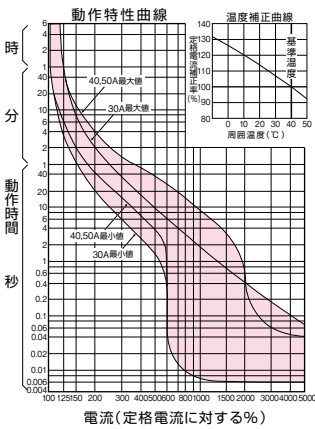
■GBU-53・1HEC、GBU-63・1HEC、GBU-53HEC、GBU-63HEC、GBU-53・1HECS

単位：mm

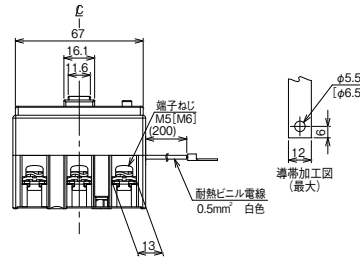
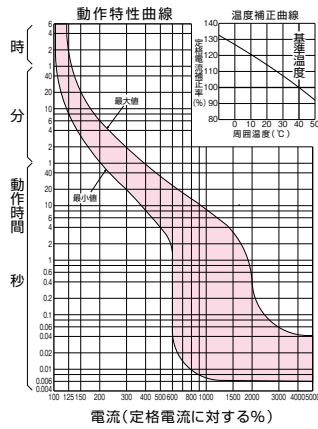
表面積
[]は60A



GBU-53・1HEC、GBU-53HEC、GBU-53・1HECS

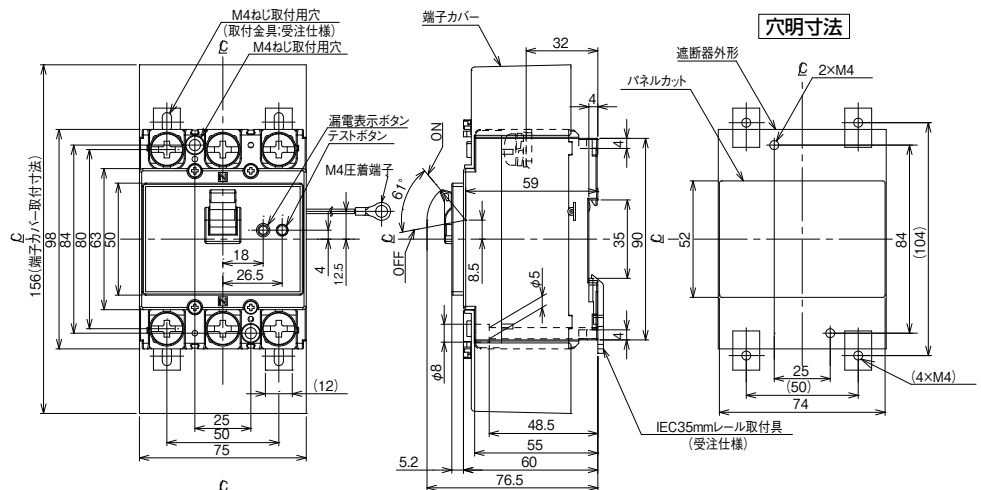


GBU-63・1HEC、GBU-63HEC



■GBU-73・1HKC、GBU-103・1HKC、GBU-73HKC、GBU-103HKC

単位：mm



GBU-73・1HKC、GBU-103・1HKC、GBU-73HKC、GBU-103HKC

