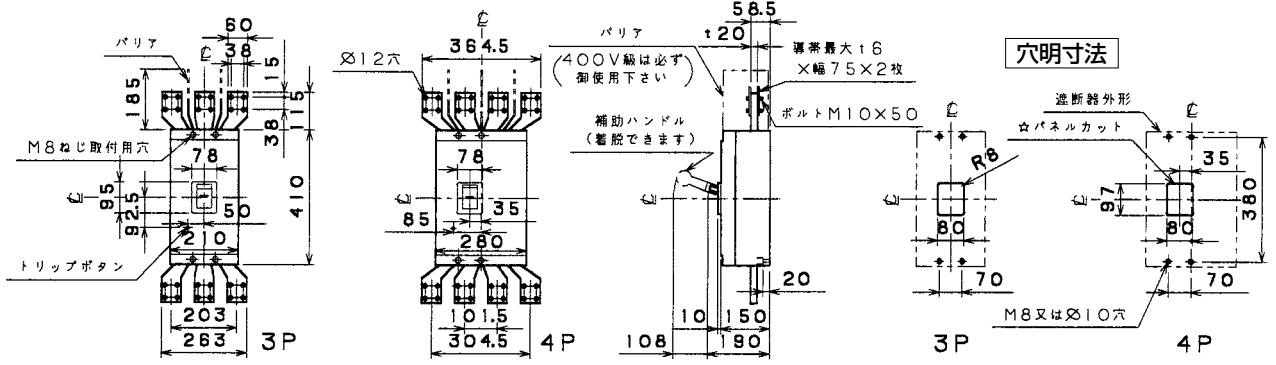
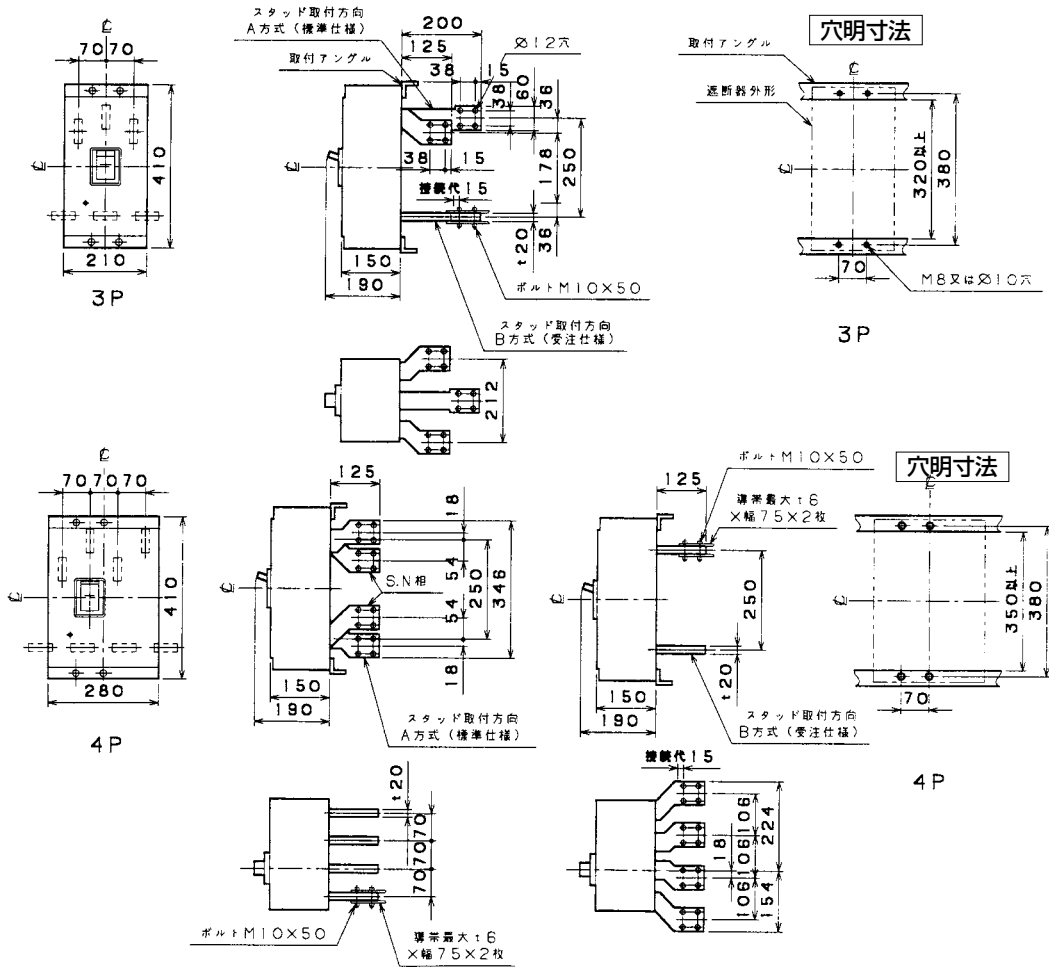


■B-1603FA、B-1604FA

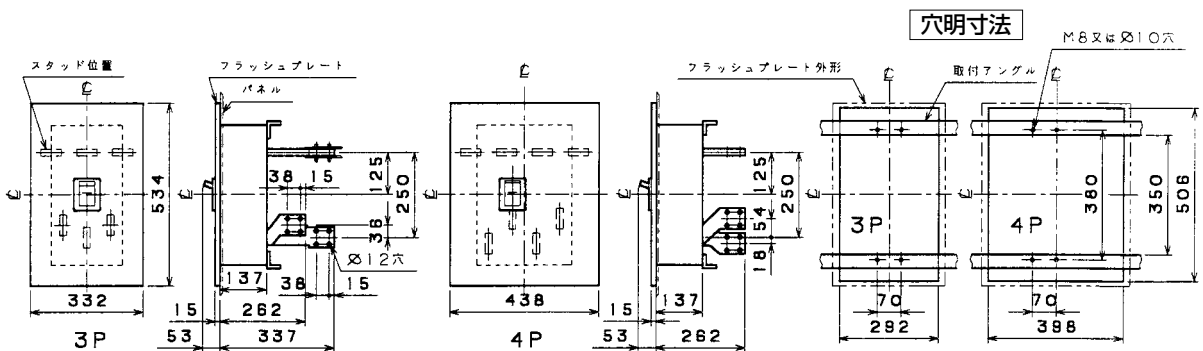
表面形



裏面形(SD)



埋込形(FP)



A

パールテクト
ブレーカ

安全ブレーカ
Eシリーズ

ボックス
ブレーカ

単3中性線
欠相保護付

太陽光発電
システム用

電気温水器用

ミニ
ブレーカ

Kシリーズ
Fシリーズ

Wシリーズ
耐熱形

漏電警報付
無負荷時遮断機能付

ミiproテクタ
スイッチ見張番

外形寸法図
動作特性曲線

補修用
生産終了品