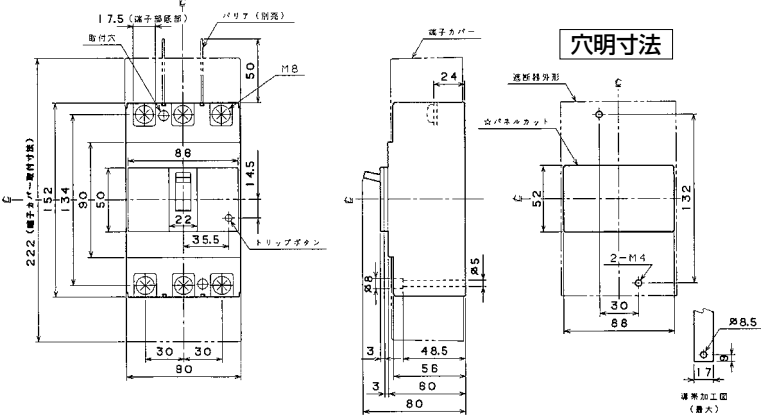


生産終了品 外形寸法図

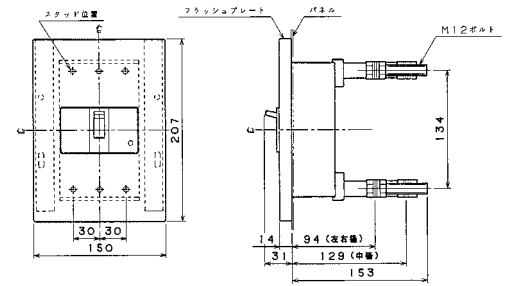
■B-122EA、B-123EA、B-152EA、B-153EA (2Pは3Pの中極導体を除いたものです。)

単位：mm

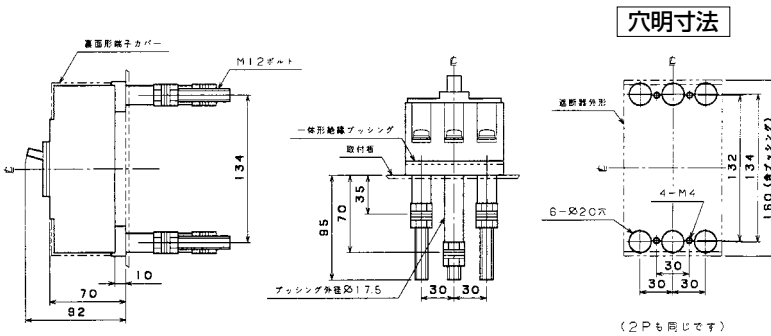
表面形



埋込形(FP)



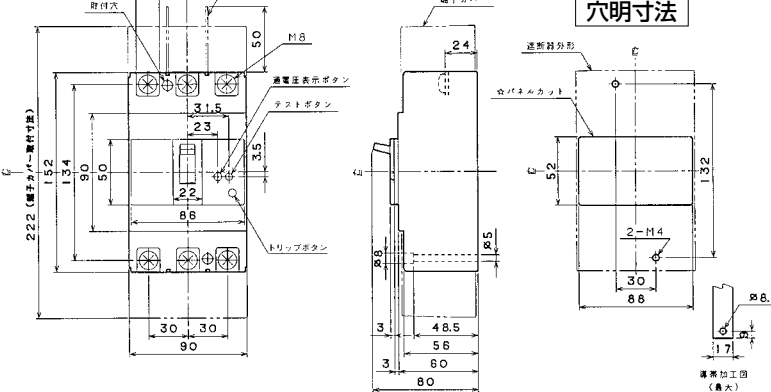
裏面形(SD)



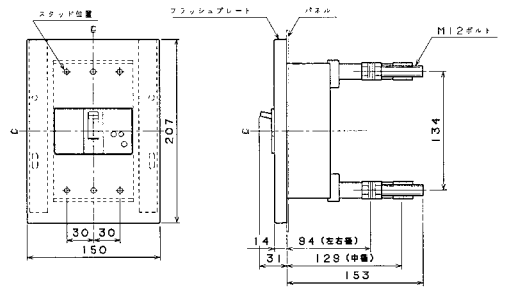
■BU-123・1EA、BU-153・1EA

単位：mm

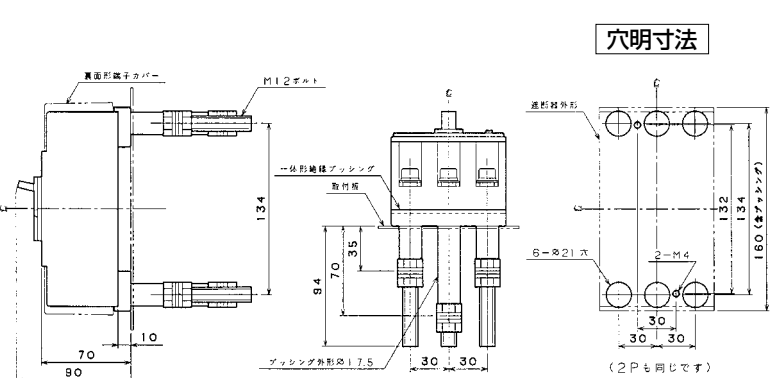
表面形



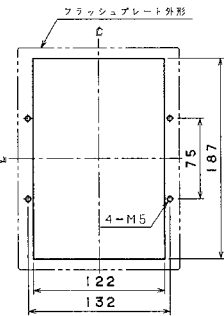
埋込形(FP)



裏面形(SD)



穴明寸法



パールテクト
ブレーカ
安全ブレーカ
Eシリーズ
ボックス
ブレーカ
単3中性線
欠相保護付
太陽光発電
システム用
電気温水器用
ミニコールド
ブレーカ
Kシリーズ
Fシリーズ
耐熱形
Wシリーズ
漏電警報付
無負荷時遮断機能付
ミニプロテクタ
スイッチ員振番
外形寸法図
動作特性曲線
補修用
生産終了品