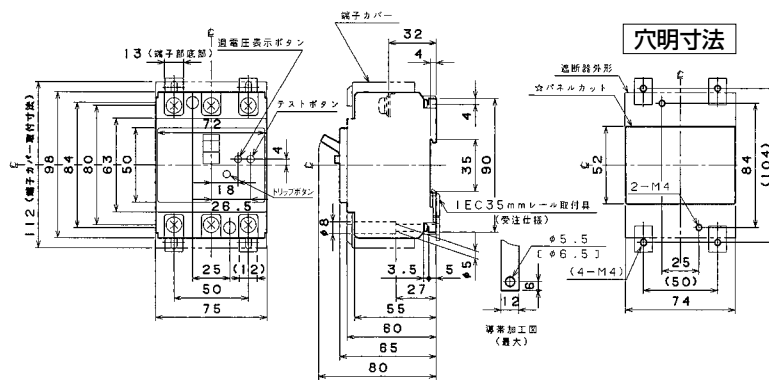


■BU-53・1KA、BU-63・1KA、BU-53・1KAS、BU-63・1KAS

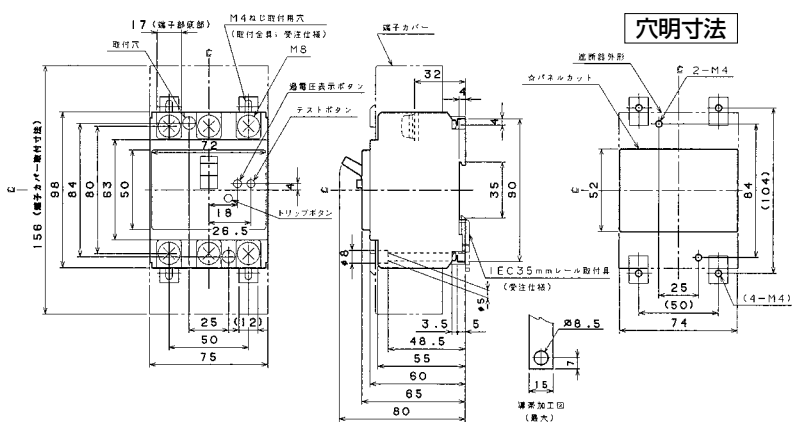
単位：mm

[ ]は60A



■BU-103・1KA

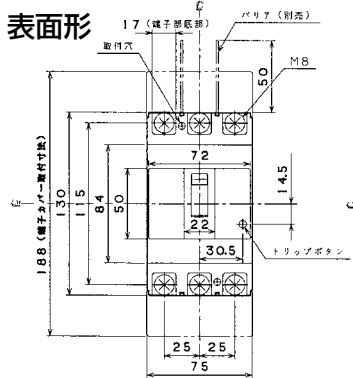
単位：mm



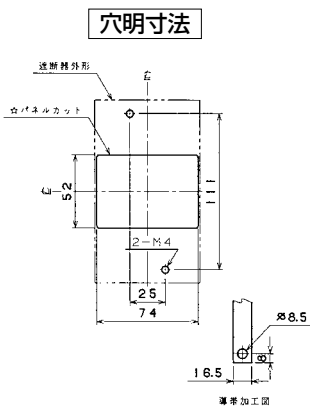
■B-102EA、B-103EA (2Pは3Pの中極導体を除いたものです。)

単位：mm

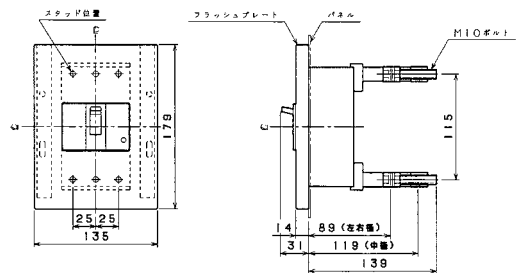
表面形



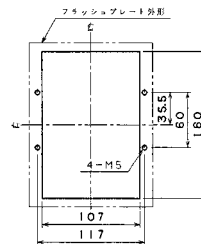
穴明寸法



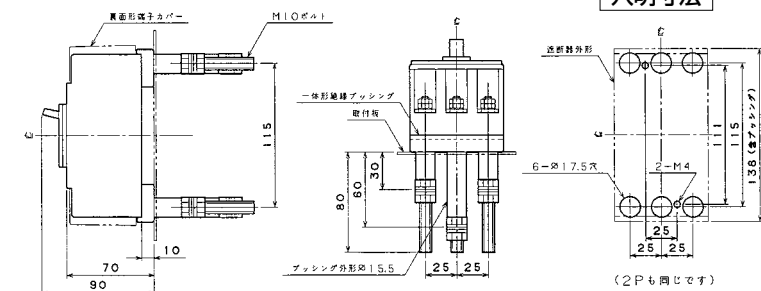
埋込形(FP)



穴明寸法



裏面形(SD)



穴明寸法

可調整部 (過負荷警報表示灯、定格電流設定つまみ等) が露出する穴付きも御要求により製作します。

A  
パールテック  
ブレーカ  
安全ブレーカ  
Eシリーズ  
ボックス  
ブレーカ  
単3中性線  
欠相保護付  
太陽光発電  
システム用  
電気温水器用  
ミニコル  
ブレーカ  
Kシリーズ  
Fシリーズ  
耐熱形  
Wシリーズ  
漏電警報付  
無負荷遮断機能付  
ミiproテック  
スイッチ見張番  
外形寸法図  
動作特性曲線  
補修用  
生産終了品