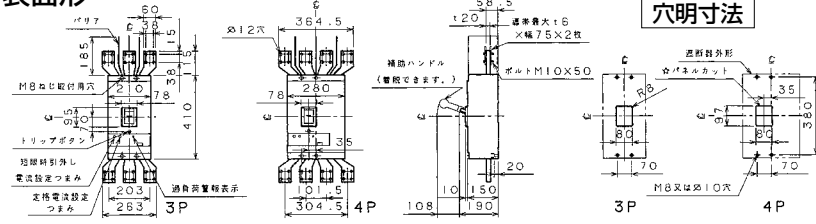


生産終了品 外形寸法図

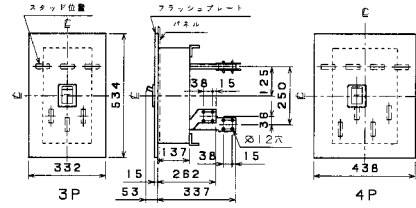
単位：mm

■1604WA

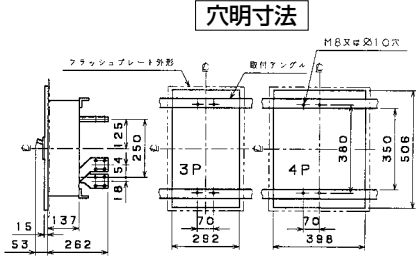
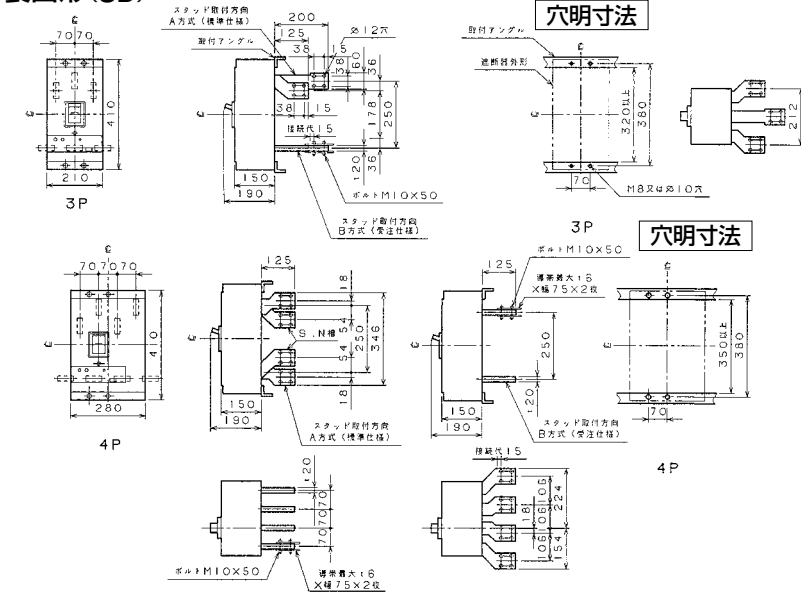
表面形



埋込形(FP)



裏面形(SD)

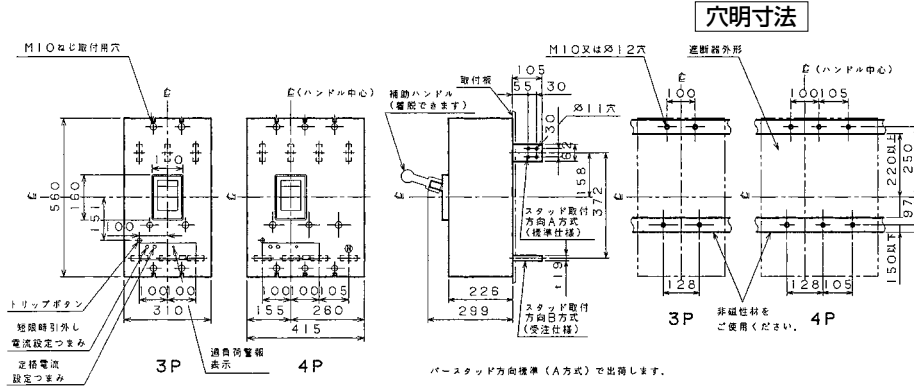


可調整部 (過負荷警報表示灯、定格電流設定つまみ等) が露出する穴付きも御要求により製作します。

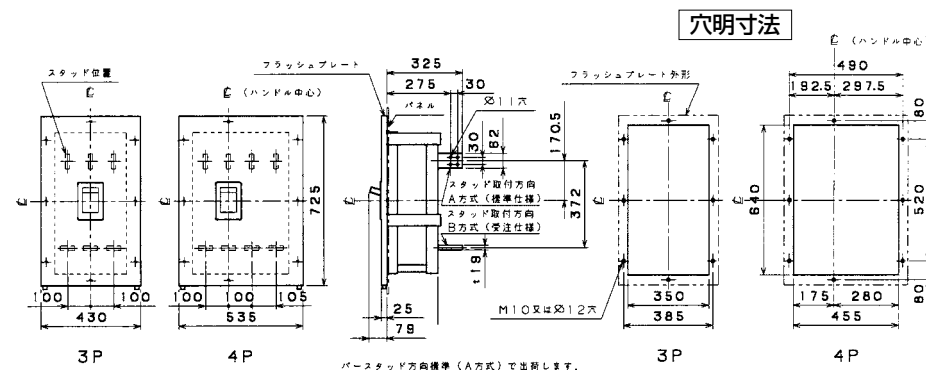
■2004W

単位：mm

裏面形(標準仕様)



埋込形(FP)



A
 パールテクト
 ブレーカ
 Eシリーズ
 安全ブレーカ
 ボックス
 ブレーカ
 単3中性線
 欠相保護付
 太陽光発電
 システム用
 電気温水器用
 ミニ
 ブレーカ
 カ
 Fシリーズ
 Kシリーズ
 シリーズ
 耐熱形
 Wシリーズ
 漏電警報付
 無負荷時遮断機能付
 ミニ
 プロテクタ
 スイッチ
 員振番
 外形寸法図
 動作特性曲線
 補修用
 生産終了品