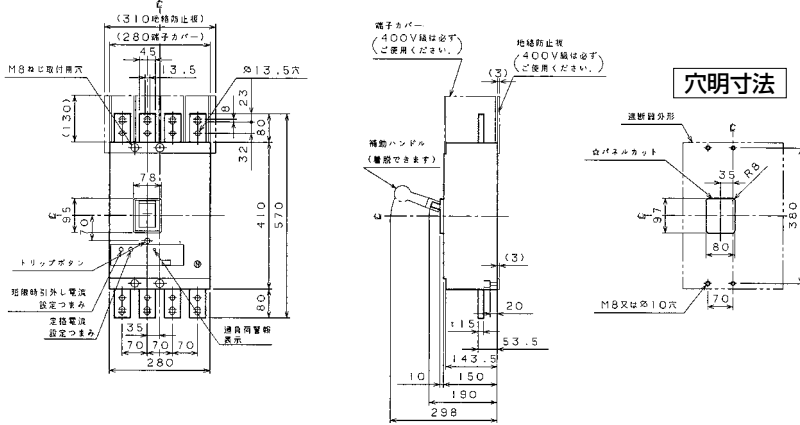


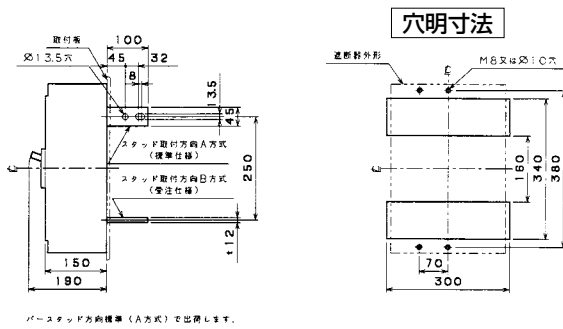
単位：mm

■B-1004W

表面形



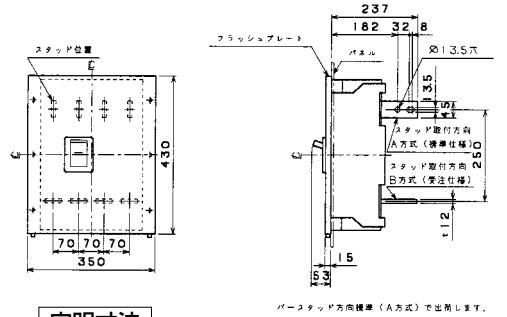
裏面形(SD)



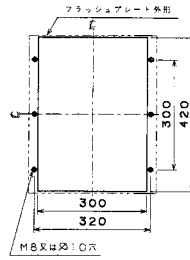
ベーススタッド方向標準 (A方式) で出荷します。

可調整部 (過負荷警報表示灯、定格電流設定つまみ等) が露出する穴付きも御要求により製作します。

埋込形(FP)

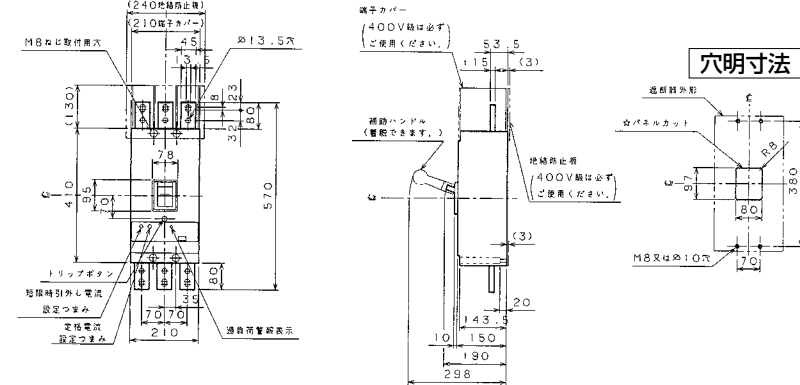


穴明寸法

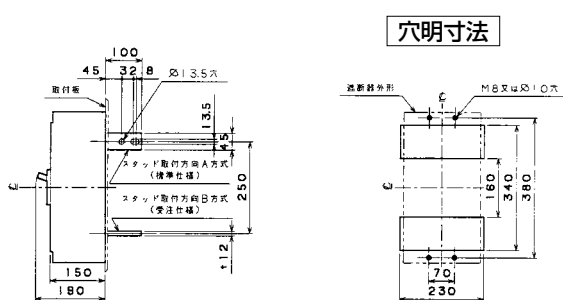


■B-1203W

表面形



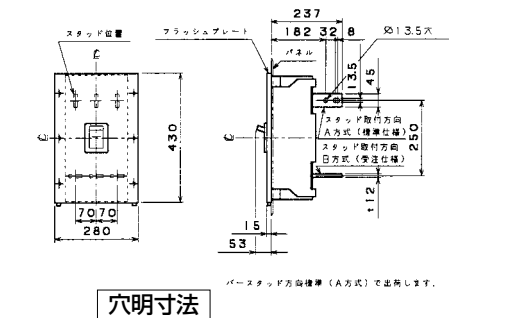
裏面形(SD)



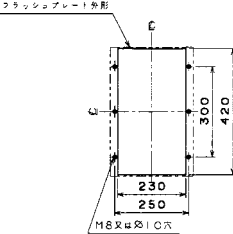
ベーススタッド方向標準 (A方式) で出荷します。

可調整部 (過負荷警報表示灯、定格電流設定つまみ等) が露出する穴付きも御要求により製作します。

埋込形(FP)



穴明寸法



- A
- パールテクト ブレーカ
- 安全ブレーカ Eシリーズ
- ボックスブレーカ
- 単3中性線欠相保護付
- 太陽光発電システム用
- 電気温水器用
- ミニコールドブレーカ
- F K シリーズ
- W シリーズ
- 耐熱形
- 漏電警報付 無負荷時遮断機能付
- ミiproテクタ スイッチ見張番
- 外形寸法図 動作特性曲線
- 補修用品 生産終了品