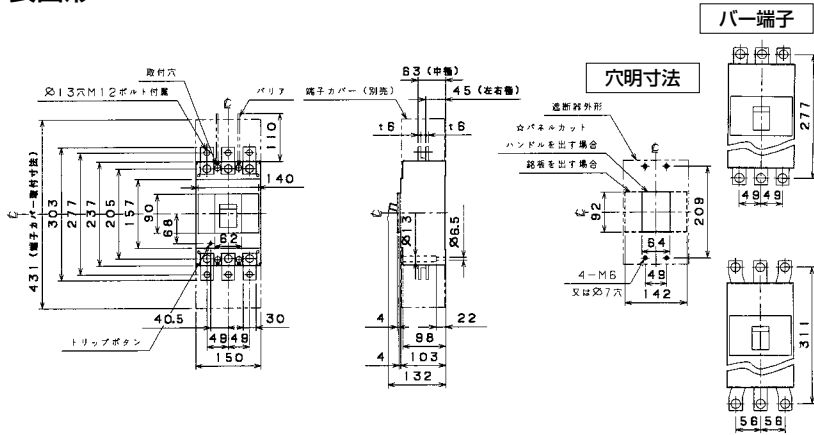


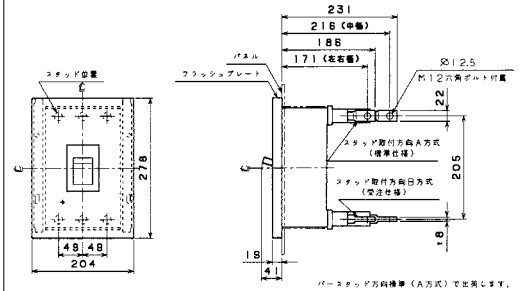
単位：mm

■B-402S、B-403S(2Pは3Pの中極導体を除いたものです。)

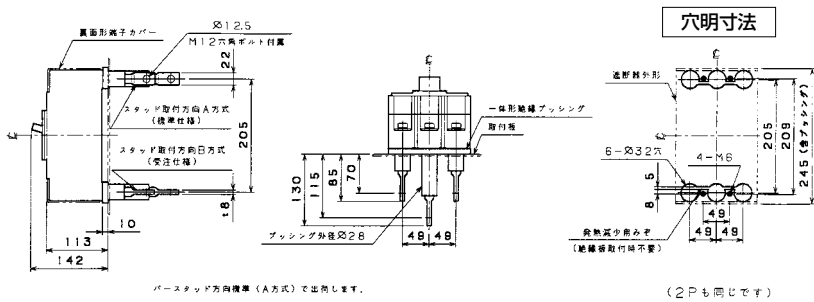
表面形



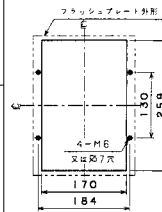
埋込形(FP)



裏面形(SD)

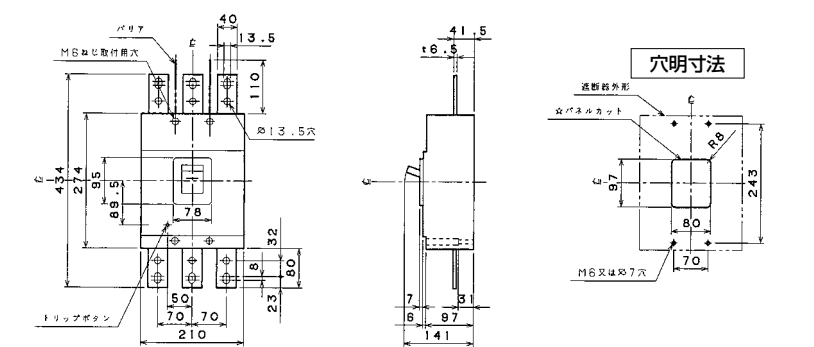


穴明寸法

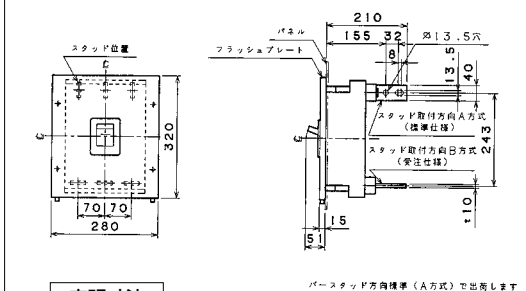


■B-602S、B-603S(2Pは3Pの中極導体を除いたものです。)

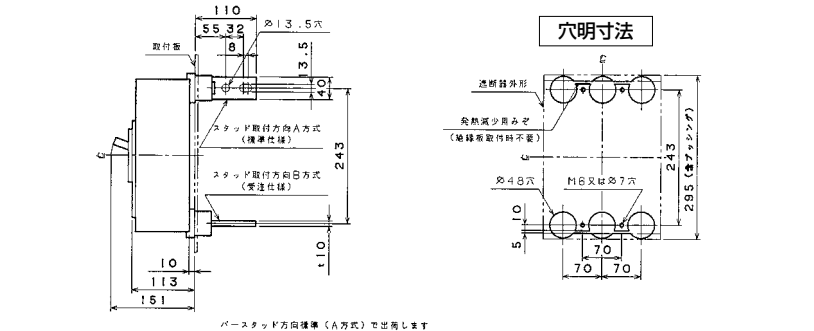
表面形



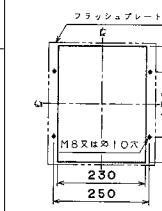
埋込形(FP)



裏面形(SD)



穴明寸法



A
パールテック
ブレーカ
安全ブレーカ
Eシリーズ
ボックス
ブレーカ
単3中性線
欠相保護付
太陽光発電
システム用
電気温水器用
ミニ
ブレーカ
Fシリーズ
Kシリーズ
Wシリーズ
耐熱形
無負荷時遮断機能付
漏電警報付
ミiproテック
スイッチ見張番
外形寸法図
動作特性曲線
補修用
生産終了品