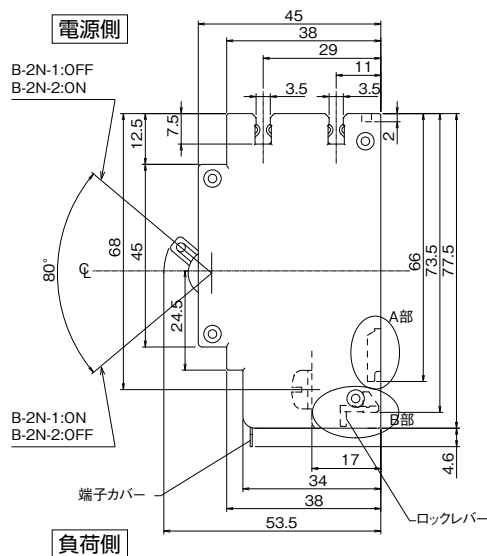
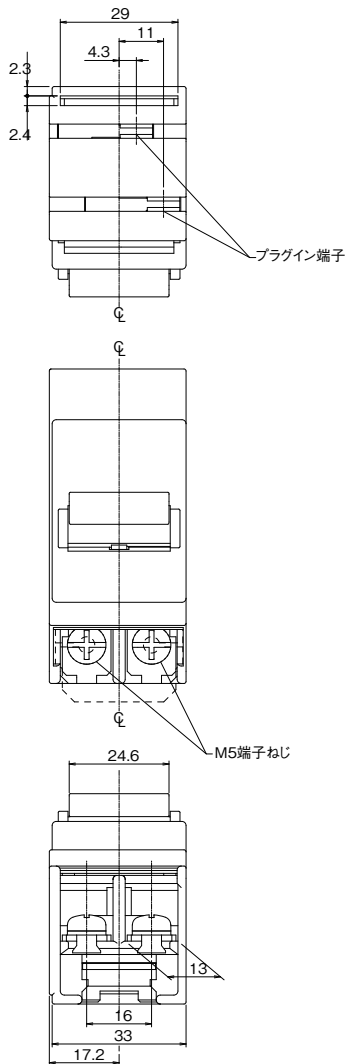
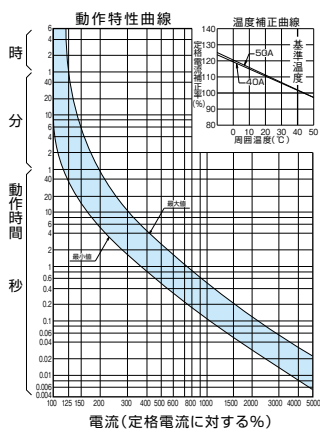


■B-2N-1、B-2N-2/40A、50A

単位：mm



B-2N-1(40、50A)(分岐上列用)、  
B-2N-2(40、50A)(分岐下列用)



A

パールテクト  
ブレーカ

安全ブレーカ  
Eシリーズ

ボックス  
ブレーカ

単3中性線  
欠相保護付

太陽光発電  
システム用

電気温水器用

ミニ  
ブレーカ

Kシリーズ  
Fシリーズ

Wシリーズ  
耐熱形

漏電警報付  
無負荷時遮断機能付

ミiproテクト  
スイッチ見張番

外形寸法図  
動作特性曲線

補修用  
生産終了品