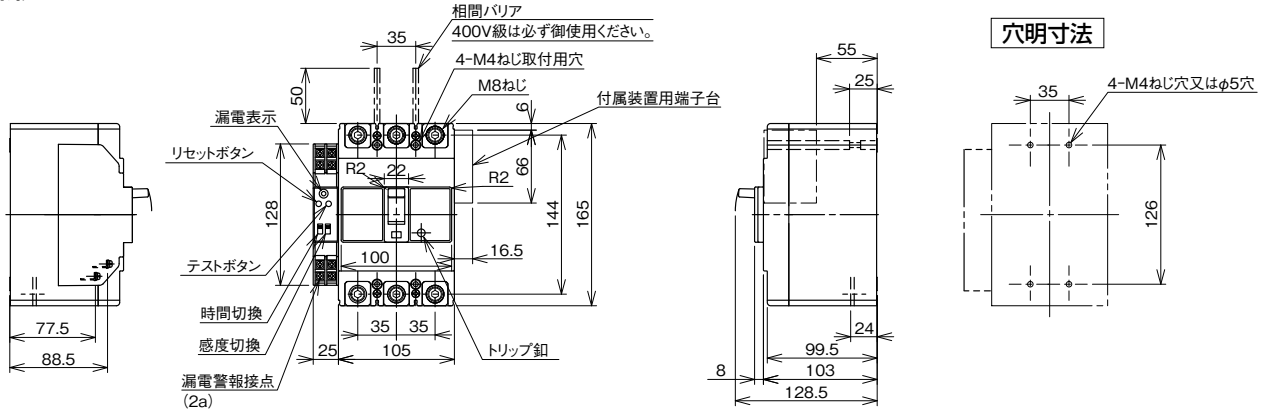
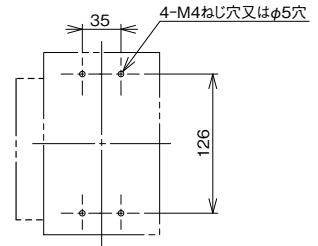


■B-223GHA

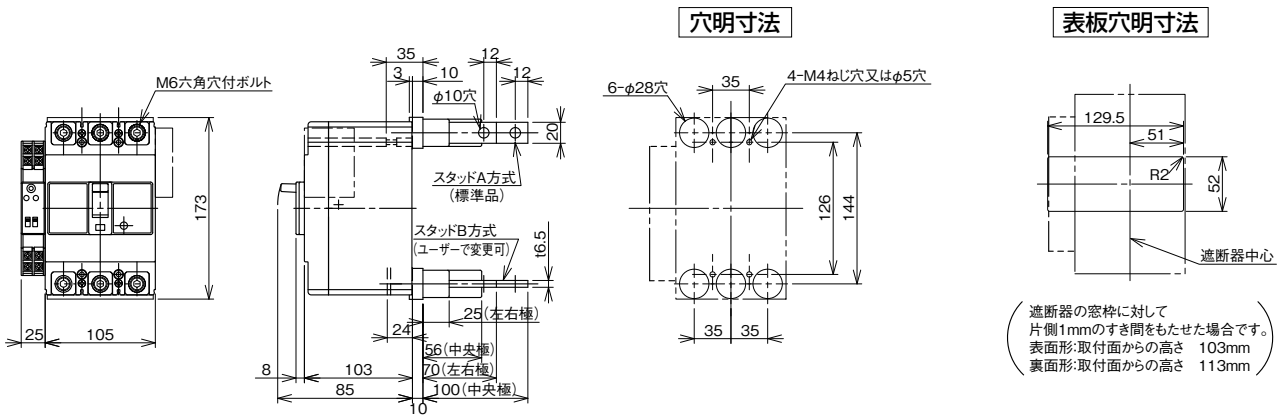
表面形



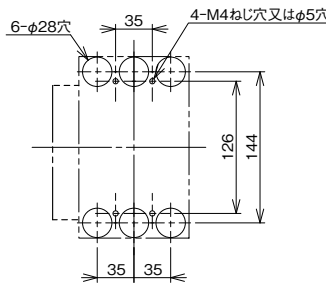
穴明寸法



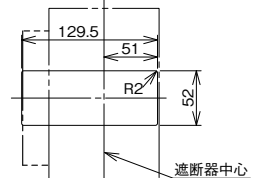
裏面形(SD)



穴明寸法

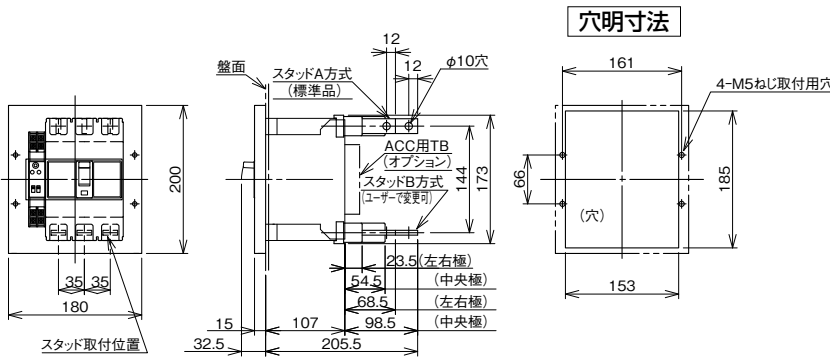


表板穴明寸法

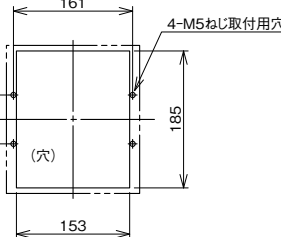


遮断器の窓枠に対して片側1mmのすき間をもたせた場合です。  
表面形:取付面からの高さ 103mm  
裏面形:取付面からの高さ 113mm

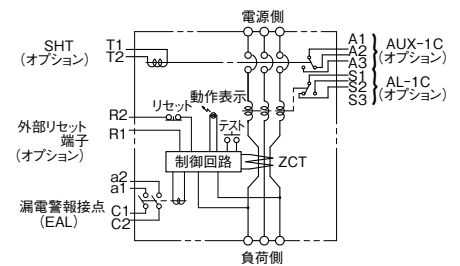
埋込形(FP)



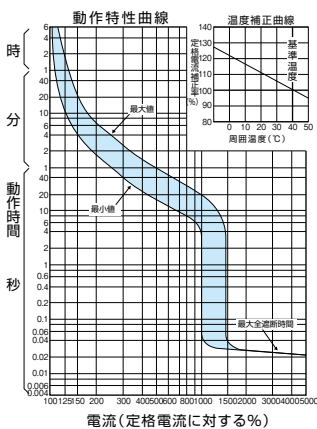
穴明寸法



内部接続図



B-223GHA



A

パルテック  
ブレーカ

安全ブレーカ  
Eシリーズ

ボックス  
ブレーカ

単3中性線  
欠相保護付

太陽光発電  
システム用

電気温水器用

ミニ  
ブレーカ

F K  
シリーズ

耐熱形  
Wシリーズ

無負荷時遮断機能付  
漏電警報付

ミニプロテクタ  
スイッチ見張番

外形寸法図  
動作特性曲線

補修用  
生産終了品