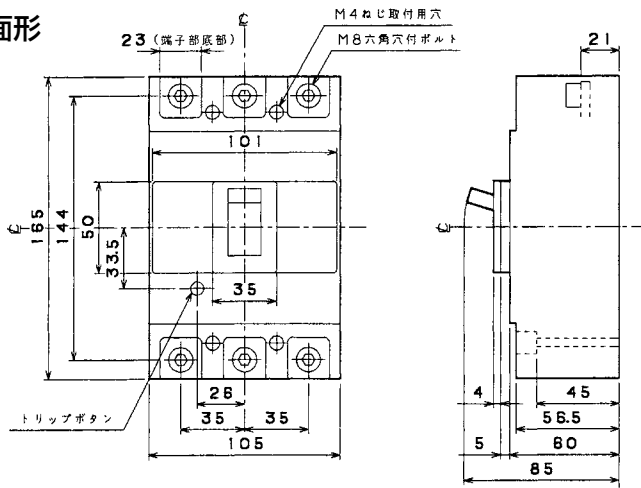


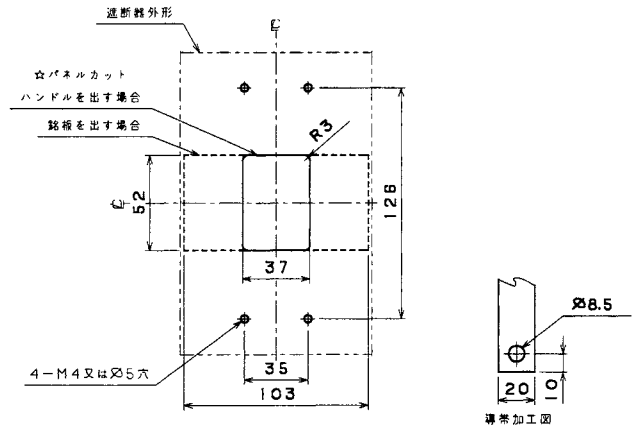
単位：mm

■FB-223A

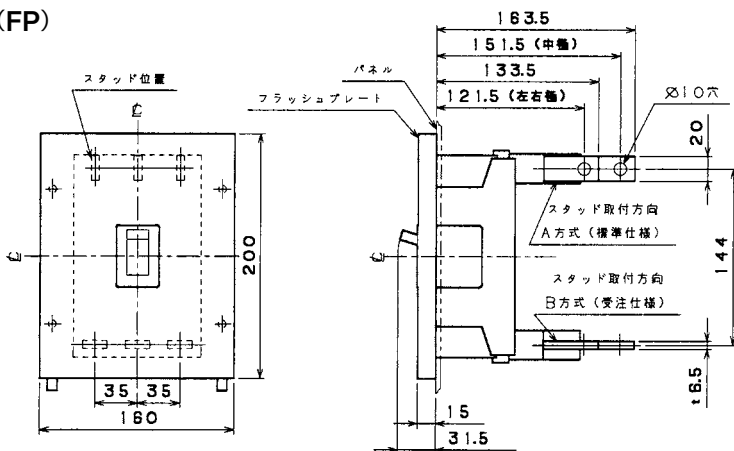
表面形



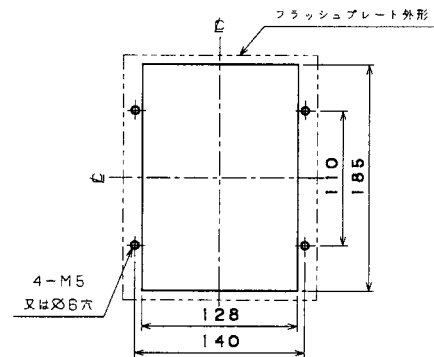
穴明寸法



埋込形(FP)



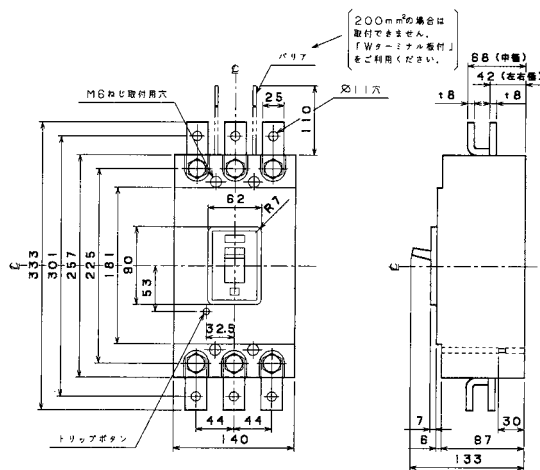
穴明寸法



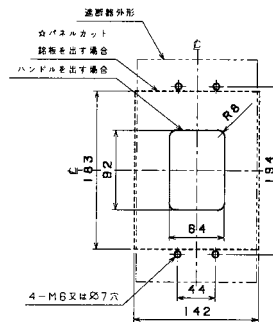
パースタッド方向標準 (A方式) で出荷します。

■FB-403A

表面形

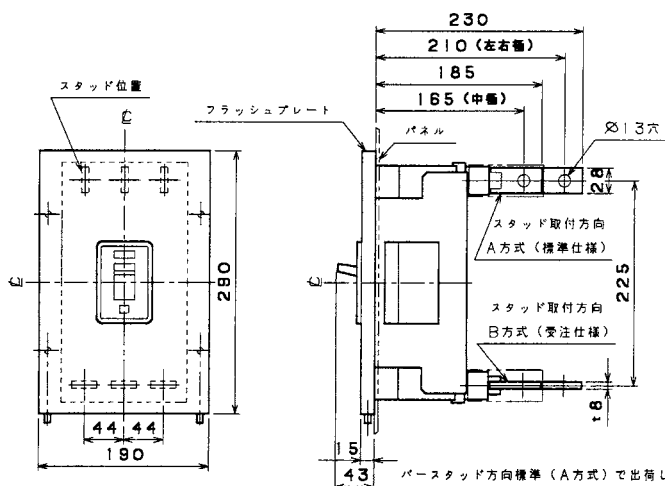


穴明寸法

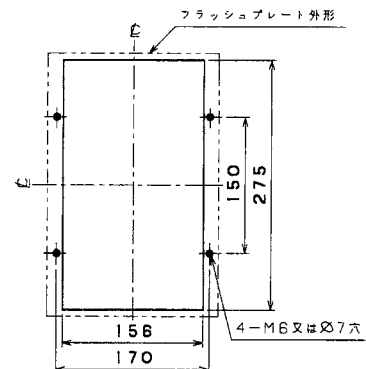


単位：mm

埋込形(FP)



穴明寸法



パースタッド方向標準 (A方式) で出荷します。

A

パールテクト  
ブリーカ

安全ブリーカ  
Eシリーズ

ボックス  
ブリーカ

単3中性線  
欠相保護付

太陽光発電  
システム用

電気温水器用

ミニ  
ブリーカ

F K  
シリーズ

耐熱形  
Wシリーズ

無負荷時遮断機能付

ミ  
プロテクタ

動作特性曲線

補修用  
生産終了品