

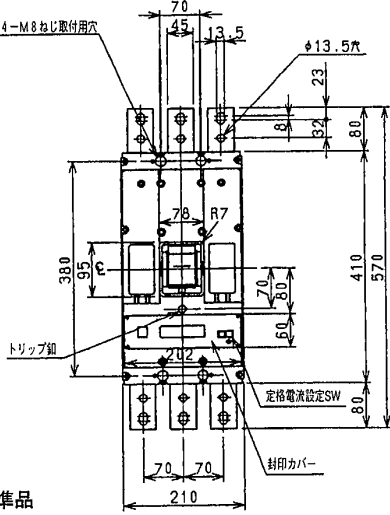
外形寸法図・動作特性曲線

■B-1203WA

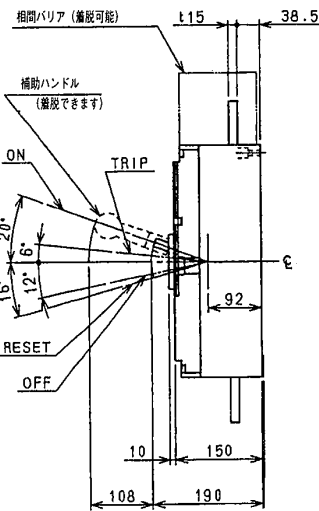
単位：mm

表面形

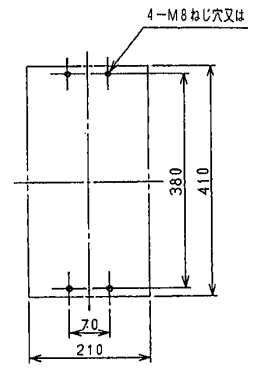
相間バリア：
400V級は
必ずご使用ください。



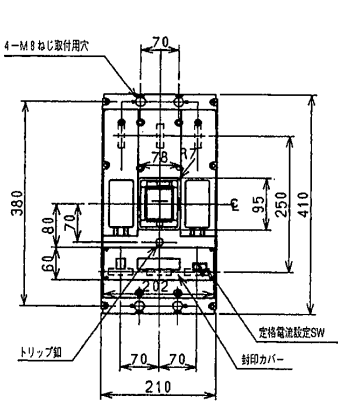
標準品



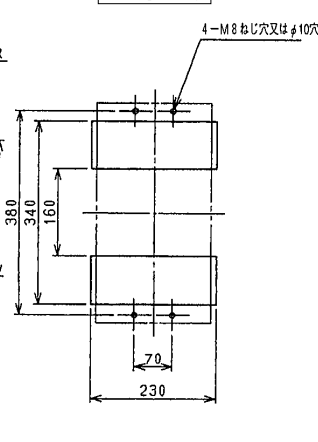
穴明寸法



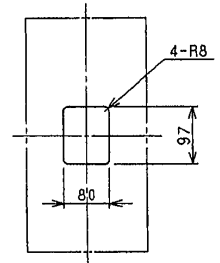
裏面形(SD)



穴明寸法

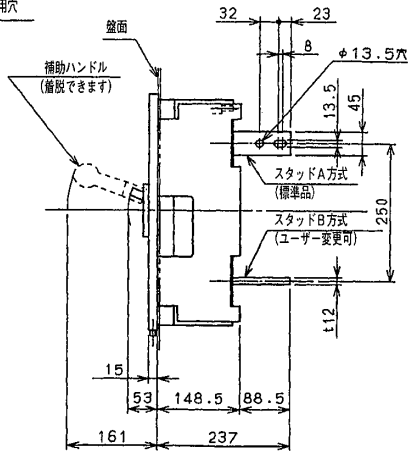
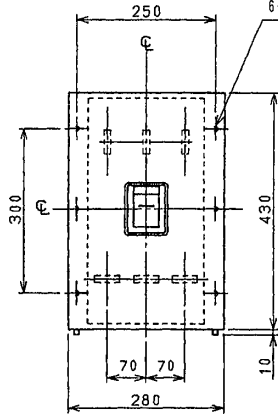


表板穴明寸法

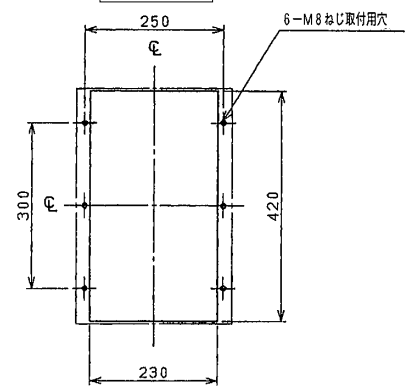


表板の高さは遮断器の底面より150mmの場合です。寸法は遮断器の窓枠に対して片側1mmの隙間をもたせた場合です。

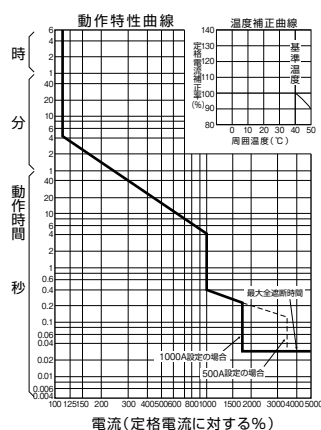
埋込形(FP)



穴明寸法



B-1203WA



A
パールテクト
ブレーカ
安全ブレーカ
Eシリーズ
ボックス
ブレーカ
単3中性線
欠相保護付
太陽光発電
システム用
電気温水器用
ミニ
ブレーカ
F Kシリーズ
Wシリーズ
漏電警報付
無負荷時遮断機能付
スイッチ員振替
外形寸法図
動作特性曲線
補修用
生産終了品