

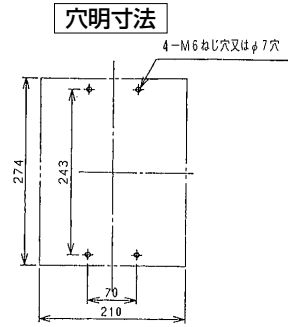
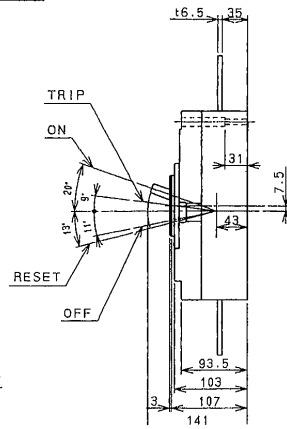
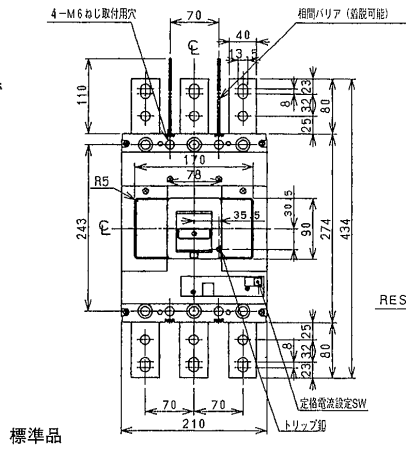
外形寸法図・動作特性曲線

■B-603WA

単位：mm

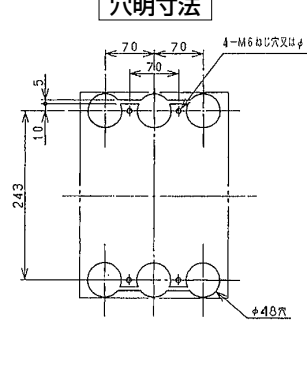
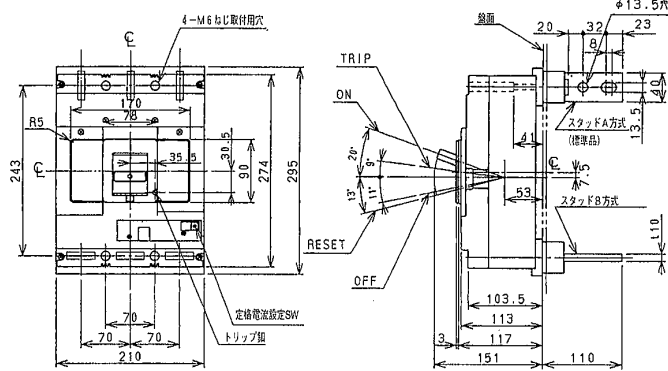
表面形

相間バリア:400V級は必ずご使用ください。



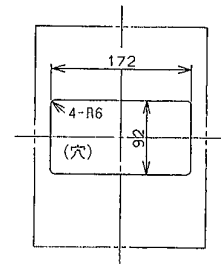
標準品

裏面形(SD)



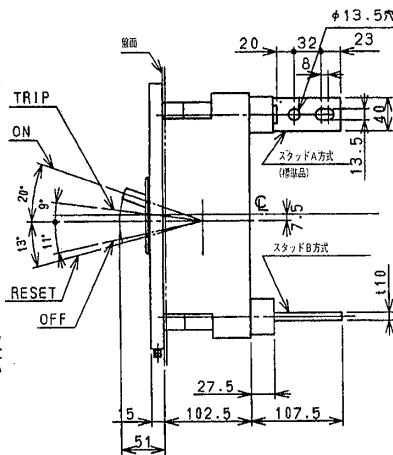
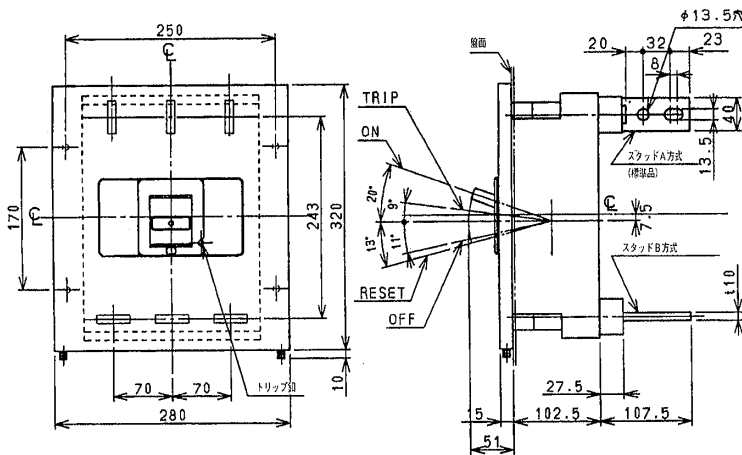
穴明寸法

表板穴明寸法

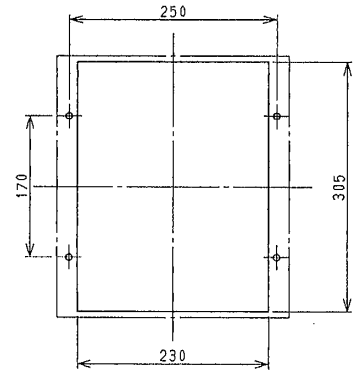


表板の高さは遮断器の底面より103mmの場合です。寸法は遮断器の窓枠に対して片側1mmの隙間をもたせた場合です。

埋込形(FP)

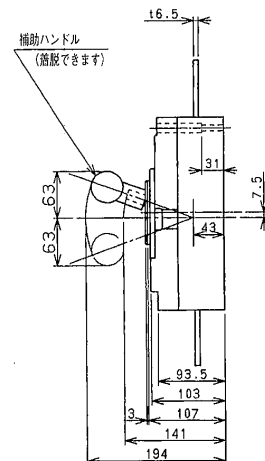
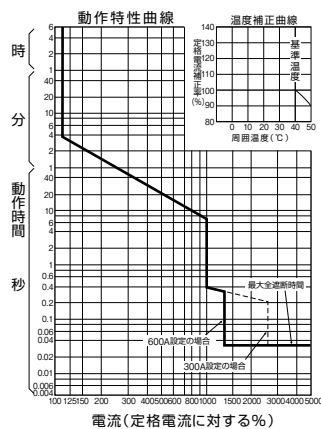


穴明寸法



B-603WA

補助ハンドル(別売品)



パールテクト
ブレーカ
安全ブレーカ
Eシリーズ
ボックス
ブレーカ
単3中性線
欠相保護付
太陽光発電
システム用
電気温水器用
ミニ
ブレーカ
Fシリーズ
耐熱形
Wシリーズ
漏電警報付
無負荷時遮断機能付
ミニ
ブレーカ
スイッチ員振替
外形寸法図
動作特性曲線
補修用
生産終了品