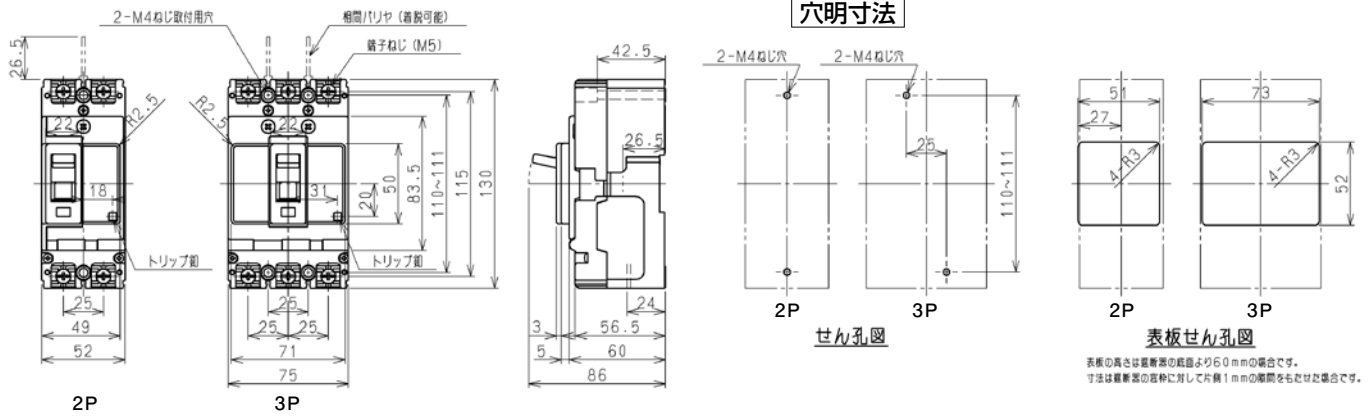
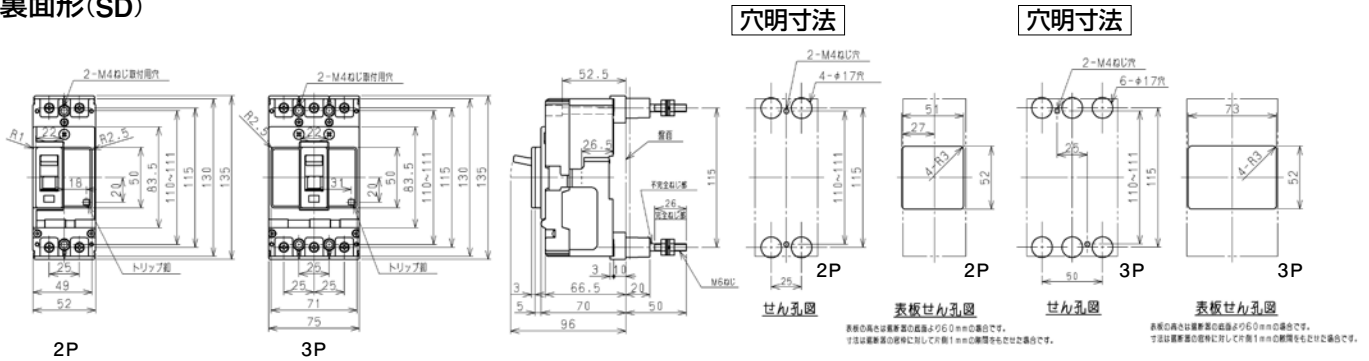


■B-52FEB、B-53FEB、B-52FF、B-53FF

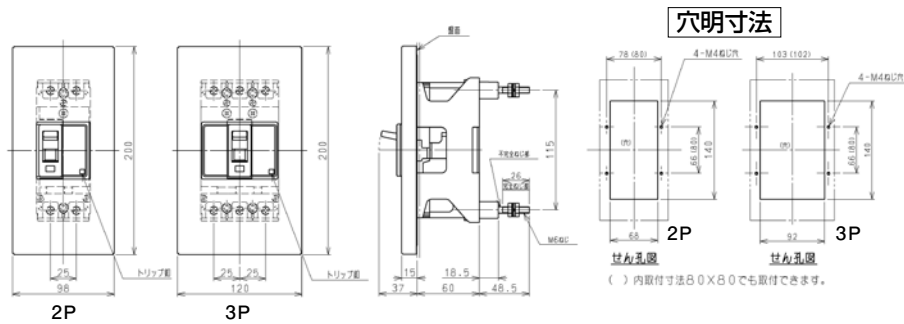
表面形



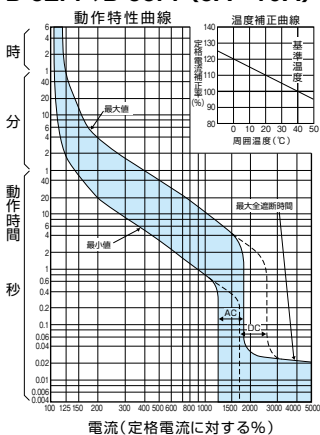
裏面形(SD)



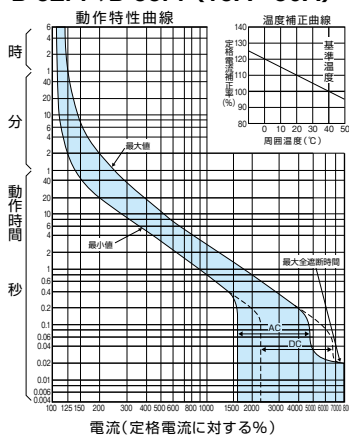
埋込形(FP)



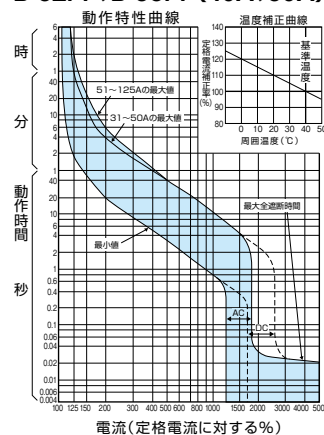
B-52FEB、B-53FEB、  
B-52FF、B-53FF (3A~10A)



B-52FEB、B-53FEB、  
B-52FF、B-53FF (15A~30A)



B-52FEB、B-53FEB、  
B-52FF、B-53FF (40A、50A)



A

パルテック  
ブレーカ

安全ブレーカ  
Eシリーズ

ボックス  
ブレーカ

単3中性線  
欠相保護付

太陽光発電  
システム用

電気温水器用

ミニコール  
ブレーカ

F K シリーズ  
シリーズ

耐熱形  
W シリーズ

漏電警報付  
無負荷時遮断機能付

ミiproテック  
スイッチ見張番

外形寸法図  
動作特性曲線

補修用  
生産終了品