

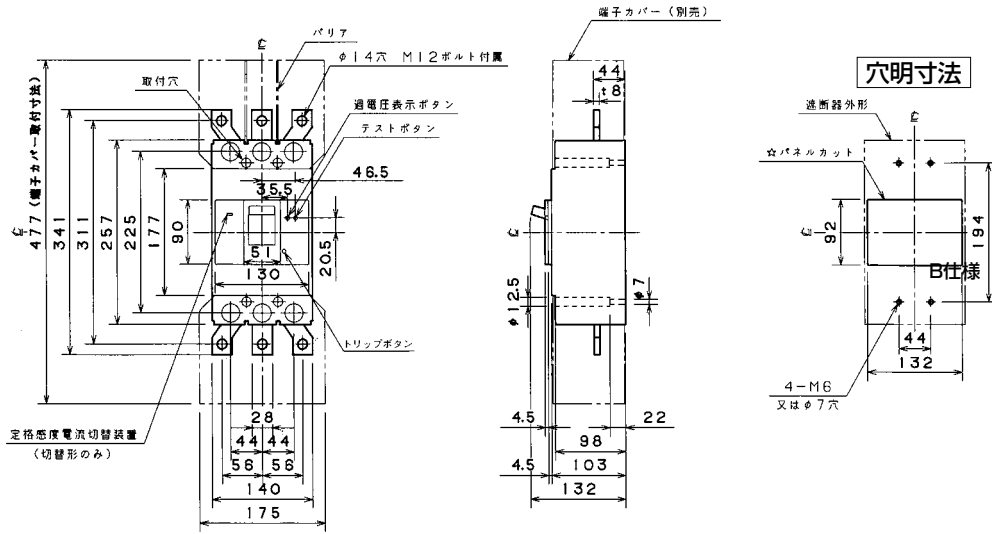
外形寸法図・動作特性曲線

■BU-403-1EA

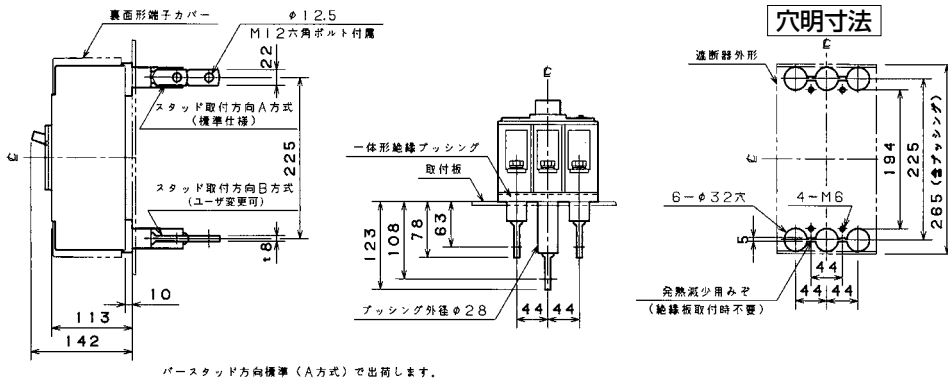
単位：mm

過電圧検出リード線付

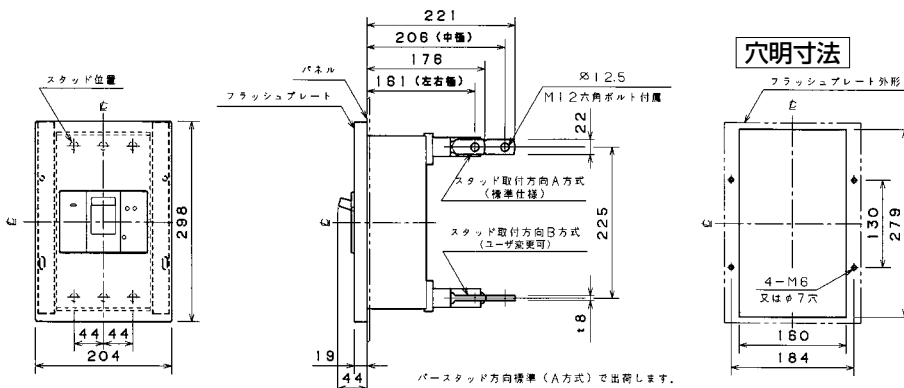
表面形



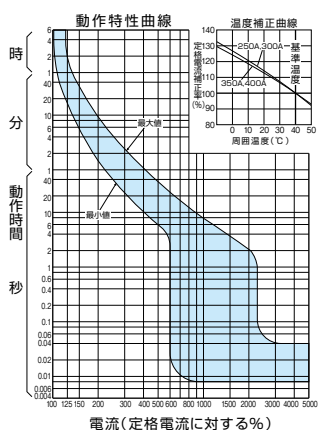
裏面形(SD)



埋込形(FP)



BU-403-1EA



パールテクト
ブレーカ
Eシリーズ
安全ブレーカ
ボックス
ブレーカ
単3中性線
欠相保護付
太陽光発電
システム用
電気温水器用
ミニコール
ブレーカ
FKシリーズ
Fシリーズ
耐熱形
Wシリーズ
漏電警報付
無負荷時遮断機能付
ミニプロテクタ
スイッチ員鑑番
外形寸法図
動作特性曲線
補修用
生産終了品