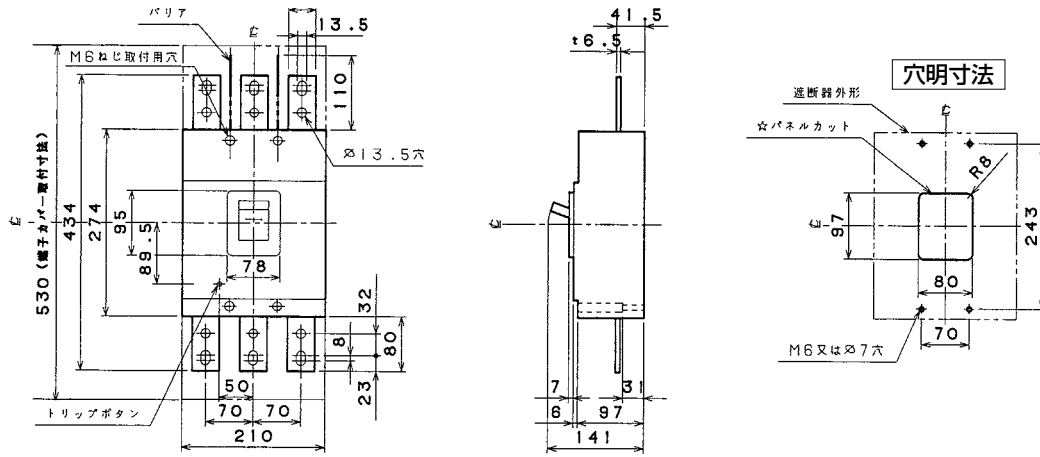


外形寸法図・動作特性曲線

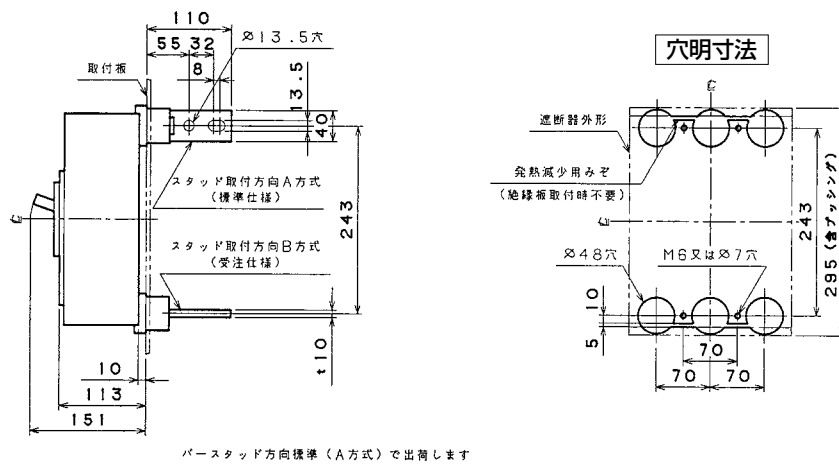
■B-602EA、B-603EA (2Pは3Pの中極導体を除いたものです。)

単位：mm

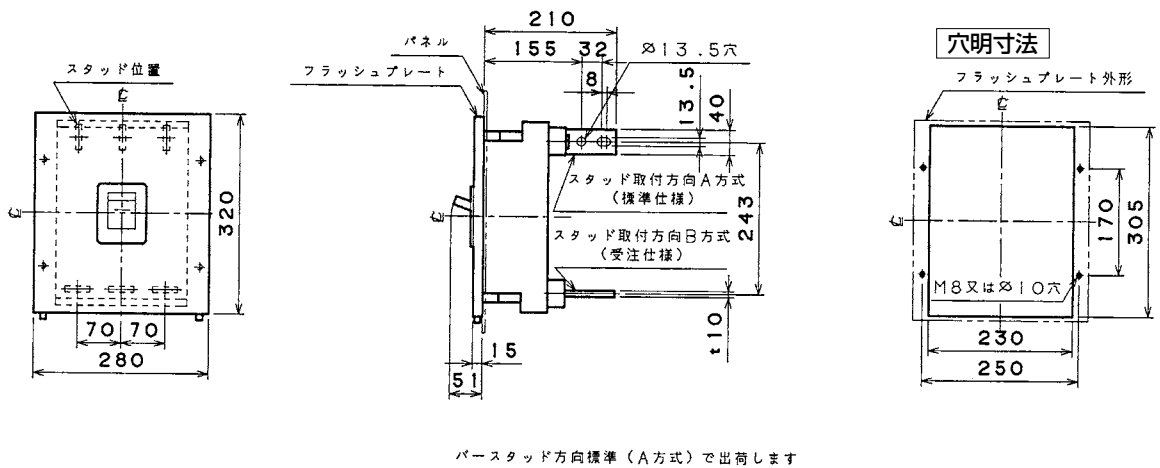
表面形



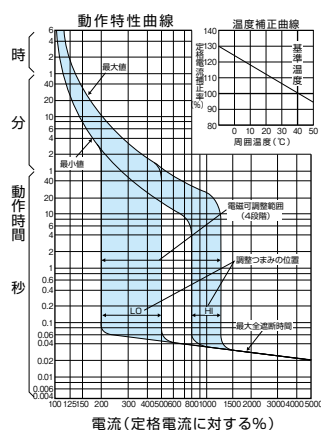
裏面形(SD)



埋込形(FP)



B-602EA、B-603EA



A  
 パールテクト  
 ブレーカ  
 Eシリーズ  
 安全ブレーカ  
 シリーズ  
 ボックス  
 ブレーカ  
 単3中性線  
 欠相保護付  
 太陽光発電  
 システム用  
 電気温水器用  
 ミニ  
 コール  
 ブレーカ  
 Fシリーズ  
 Kシリーズ  
 シリーズ  
 耐熱形  
 Wシリーズ  
 漏電警報付  
 無負荷時遮断機能付  
 ミニ  
 プロテクタ  
 スイッチ  
 員振替  
 外形寸法図  
 動作特性曲線  
 補修用  
 生産終了品