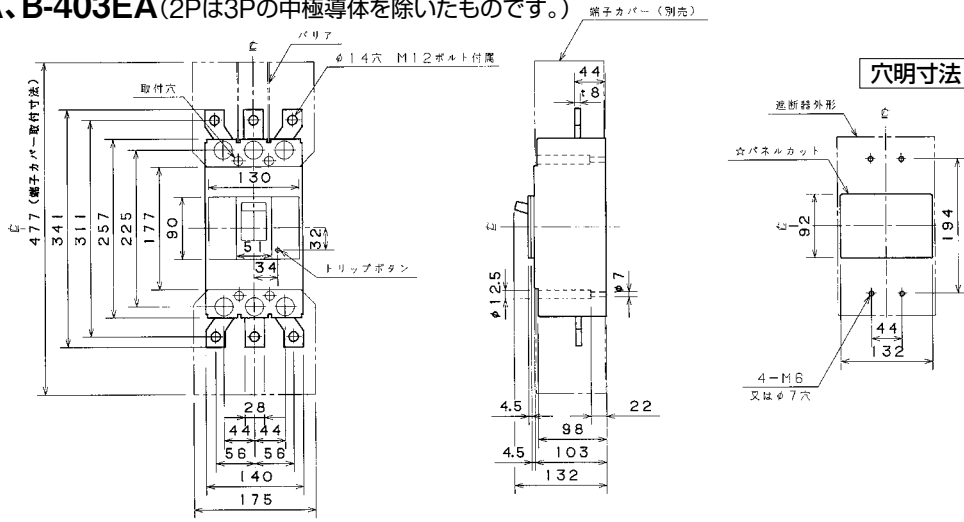
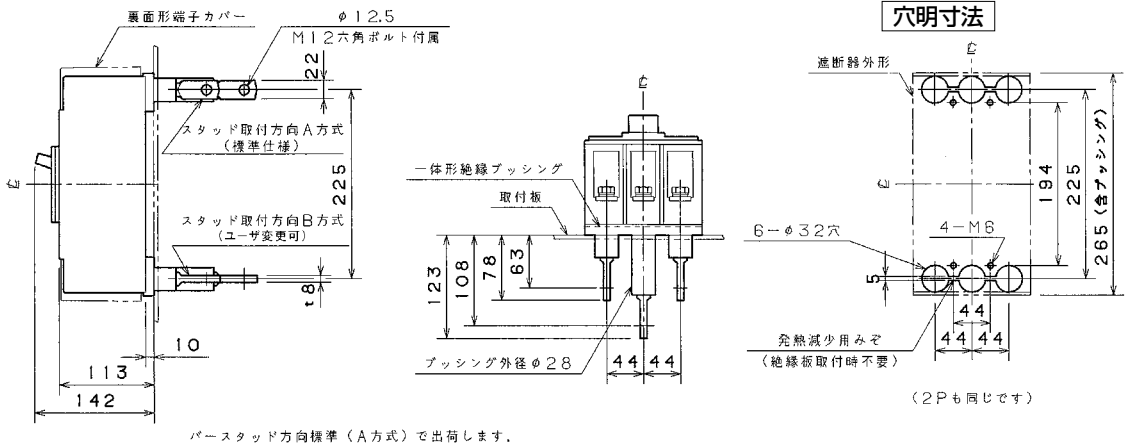


■B-402EA、B-403EA (2Pは3Pの中極導体を除いたものです。)

表面形

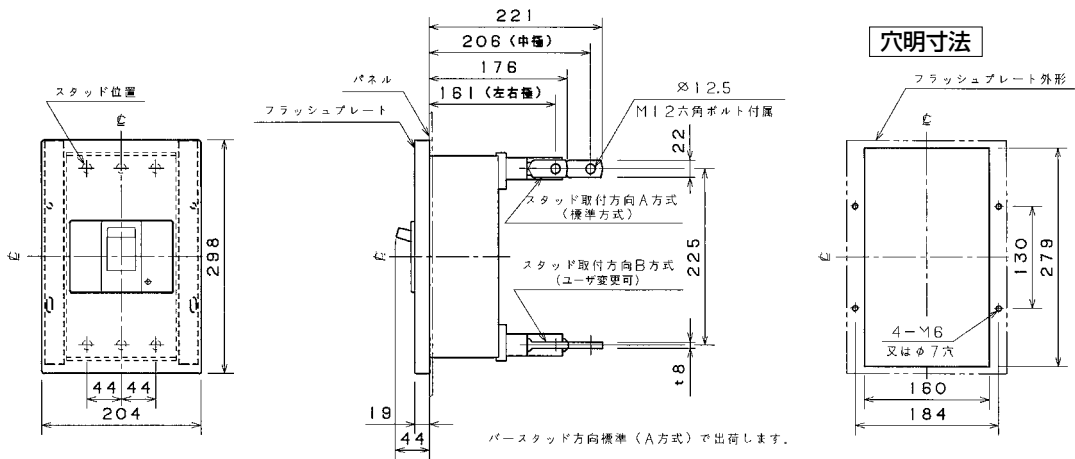


裏面形(SD)



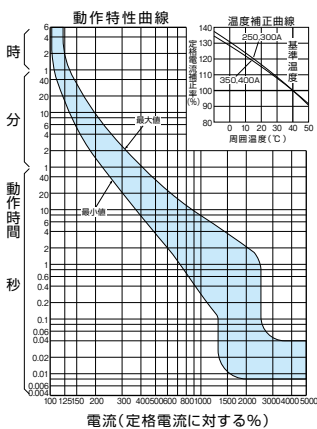
バースタッド方向標準 (A方式) で出荷します。

埋込形(FP)



バースタッド方向標準 (A方式) で出荷します。

B-402EA、B-403EA



A

パールテクト
ブリーカ

安全ブリーカ
Eシリーズ

ボックス
ブリーカ

単3中性線
欠相保護付

太陽光発電
システム用

電気温水器用

ミニ
ブリーカ

F K
シリーズ

耐熱形
Wシリーズ

無負荷時遮断機能付
漏電警報付

ミiproテクト
スイッチ見張番

外形寸法図
動作特性曲線

補修用
生産終了品