

電動工具絶縁チェッカ

MC-2EH

簡単に電動工具の漏れ電流をチェック

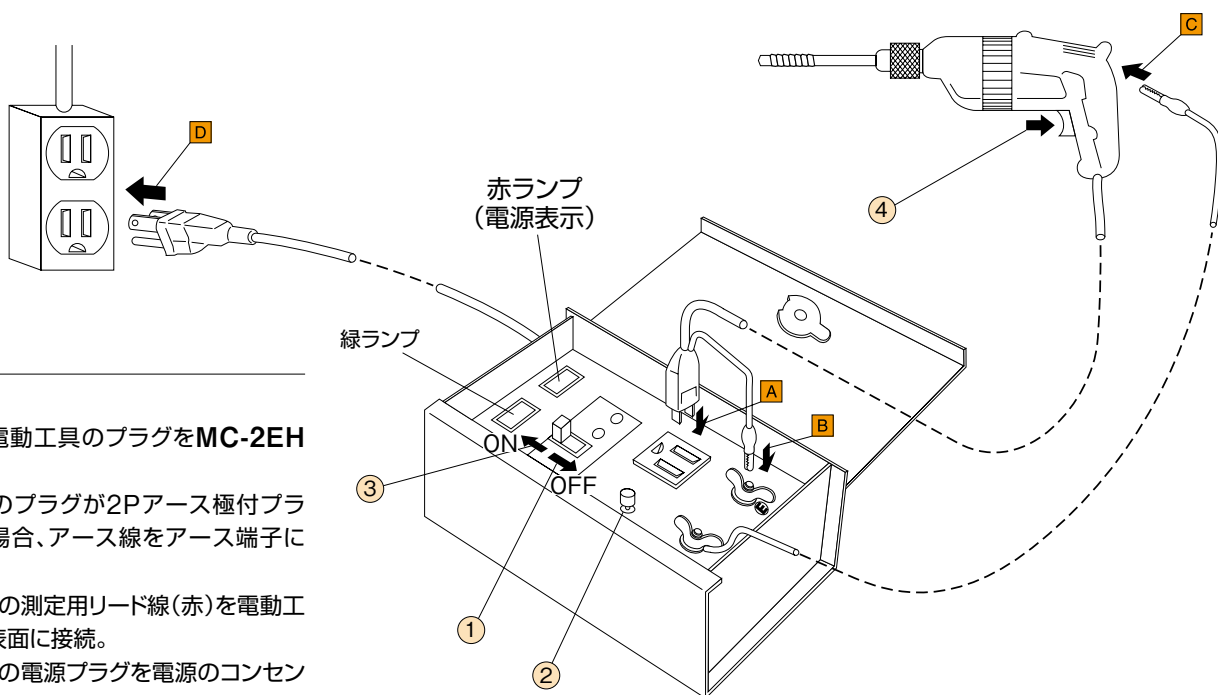
(判定値：漏れ電流 1mA)

操作が簡単ですので検査の能率がアップ!
絶縁状態の管理も容易。

- 電動工具を実際に運転し絶縁状態がチェックできます。電動工具を実際に運転しますので正常運転かどうかの判定もできます。
- 操作が簡単です。電動工具のプラグをMC-2EHの測定用コンセントへ差し込み電動工具を運転します。この時MC-2EHが動作すれば、その電動工具の絶縁状態は不良と判定されます。
- 収納ケースは防じん形で丈夫なスチール製です。建設現場、機材センター等での電動工具の絶縁チェック、メンテナンスに最適です。



MC-2EH



接続手順

- 試験する電動工具のプラグをMC-2EHへ接続。
- 電動工具のプラグが2Pアース極付プラグでない場合、アース線をアース端子に接続。
- MC-2EHの測定用リード線(赤)を電動工具の本体表面に接続。
- MC-2EHの電源プラグを電源のコンセント(アース極付)へ差し込む。

電動工具のアース線断線チェック

- MC-2EHをOFFにする。
- チェックボタンを押す

緑ランプ	組み込みブザー	電動工具のアース
	鳴る	断線
	鳴らない	正常

(注)

- 使用前にアース端子と断線チェック端子に接続されている測定用リード線(赤と緑)どうしを接続しチェックボタンを押してリード線が正常(導通)であることを確認してください。
- 定期的にテストボタンを押して動作の確認をしてください。
- 二重絶縁工具の絶縁をチェックすることはできません。

電動工具の絶縁チェック

- MC-2EHをONにする。
- 電動工具を運転する。(約10秒間程度)

MC-2EH	電動工具の絶縁
ONのまま。	正常
トリップした。	不良

型式	MC-2EH
機能	アース線断線チェック機能付
定格電圧	1φ2W 100V
判定値	0.1MΩ(AC100V 1mA)
定格電流	10A
電源コード	2m(VCTF)
外形寸法(タテ×ヨコ×フカサ)	220×155×100mm
質量	約2.9kg
付属品	測定用リード線(赤、緑)
ご注文品番	MC2EH
納期区分	◎
標準価格(円)	39,000