

# LT-2 発電機内蔵漏電遮断器用テスト

可搬型発電機に組み込みの  
漏電遮断器のチェックに対応!



### ■簡単・安全!

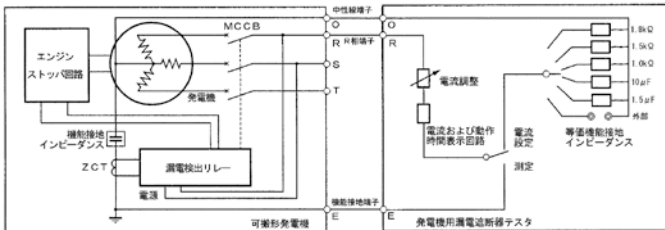
等価機能接地インピーダンスを5回路  
(1.5μF、10μF、1kΩ、1.5kΩ、1.8kΩ)内蔵!!  
もちろん、外部取付もOK!!  
試験方法は発電機の出端子に接続するだけ!!  
発電機の内部を開くことなく、漏電保護装置の性能確認が可能。

### ■大容量コンデンサ内蔵で安心!

漏電保護装置が動作し、発電機出力電圧がなくなっても、電源バックアップとして大容量コンデンサを内蔵しているので、測定値表示を読み取ることが可能。

### ■LT-1Aの機能はすべて搭載

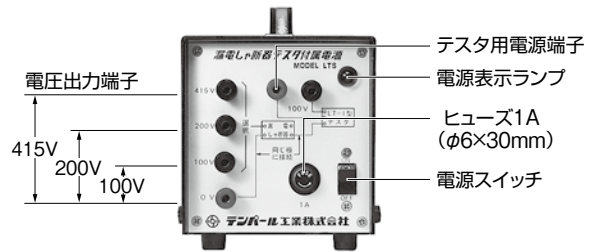
### 測定原理図



型式	LT-2
定格電圧	単相/三相 110/115/200/240V (415V：一般の漏電遮断器のとき対応)計5タップ 三相4線方式 240/415Vのときは240Vタップで測定 三相4線方式 115/200Vのときは115Vタップで測定
感度電流測定範囲	15~200mA (5~200mA：一般の漏電遮断器のとき対応)
質量	約4kg(付属品含む)
外形寸法(タテ×ヨコ×フカサ)	300×240×110mm
ご注文品番	LT2
納期区分	●
標準価格(円)	403,000

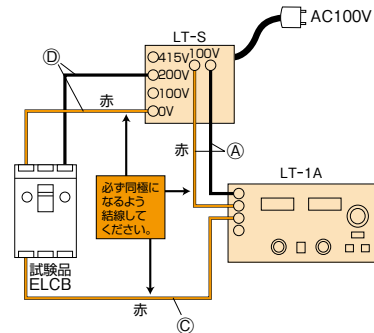
# LT-S 電源装置

LT-1A、LT-2のテスト用電源を  
供給する装置です

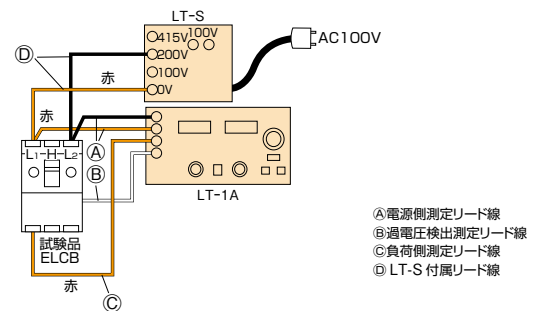


型式	LT-S
電源	AC100V
周波数	50/60Hz共用
出力電圧(単相)	AC100、200、415V(端子切替)
容量	100VA
外形寸法(タテ×ヨコ×フカサ)	110×110×230mm
質量	約4kg
ご注文品番	LTS
納期区分	○
標準価格(円)	63,400

### 結線方法



### 単3中性線欠相保護付遮断器の場合



▲電源側測定リード線  
●過電圧検出測定リード線  
◎負荷側測定リード線  
○LT-S 付属リード線

H  
あんしん生コン  
漏電リレー  
一級漏電火災警報器  
100Vテスター  
電気工事  
ファイター  
漏電遮断器用  
テスト  
アーステスタ  
メオームテスタ  
絶縁チェッカ  
生産終了品