

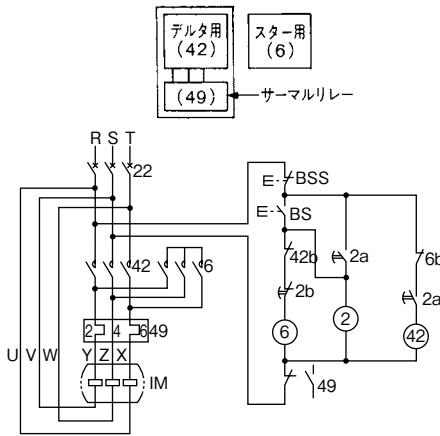
相電流保護方式によるスターデルタ始動への適用

線電流保護方式のスターデルタ始動とは、サーマルリレーをデルタ結線内に設定し、電動機の巻線電流を直接検知し保護する方法です。

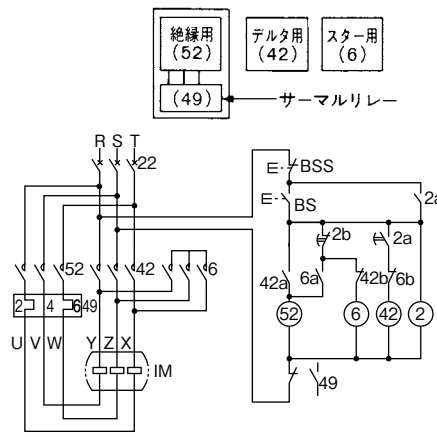
[留意事項]

電動機停止中でも電動機巻線へ電圧を印加させない[3接触器方式]をお奨めします。なお2接触器方式の場合、1次側開閉器(配線用遮断器等)を設置し、電動機停止中には必ず開路しておくことをお奨めします。

■2接触器方式



■3接触器方式



■器具説明

器具番号	器具名称
2	タイマー
6	スター用電磁接触器
22	遮断器(MCCB)
42	デルタ用電磁接触器
49	サーマルリレー
52	絶縁用電磁接触器

■符号説明

符号	器具名称
IM	電動機
BS	押しボタン開閉器(始動)
BSS	押しボタン開閉器(停止)
a	コイル付勢により閉路する接点
b	コイル付勢により開路する接点

相電流保護方式によるスターデルタ選定表(3接触器方式)

電圧	最高電動機容量 (kW)	使用器具						
		絶縁用 電磁接触器(52+49)	スター用 電磁接触器(6)	デルタ用 電磁接触器(42)	サーマルリレー(49)			
					RC(A)	整定電流幅(A)	型式	
200V	5.5	20S ₂	20S	20S	20	16~24	TR20B-1E	
	7.5	25S ₂	20S	25S	28	22~34		
	11	35S ₂	20S	35S	40	32~48		
	TR50B-1E	15	50S ₂	25S	50S	55	45~65	
		18.5	50S ₂	35S	50S	67	55~80	
		22	65HA ₂	35S	65HA	55	45~65	
		30	80HA ₂	50S	80HA	67	55~80	
		37	100HA ₂	65HA	100HA	80	65~95	
		45	125HA ₂	65HA	125HA	80	65~95	
	TR150B-1E	55	150HA ₂	80HA	150HA	105	90~120	
		75	200HA ₂	125HA	200HA	1.4(140)	(110~180)	
		90	250HA ₂	150HA	250HA	2.4(240)	(170~290)	
110		300HA ₂	200HA	300HA	2.4(240)	(170~290)		
132		400HA ₂	250HA	400HA	2.4(240)	(170~290)		
150		400HA ₂	300HA	400HA	3.8(380)	(280~440)		
400V		5.5	20S ₂	20S	20S	9	7~11	TR20B-1E
		7.5	20S ₂	20S	20S	15	12~18	
	11	20S ₂	20S	20S	20	16~24		
	TR50B-1E	15	25S ₂	20S	25S	28	22~34	
		18.5	35S ₂	25S	35S	40	32~48	
		22	50S ₂	35S	50S	40	32~48	
	TR80B-1E	30	50S ₂	35S	50S	55	45~65	
		37	65HA ₂	50S	65HA	40	32~48	
		45	65HA ₂	65HA	65HA	40	32~48	
	TR150B-1E	55	80HA ₂	65HA	80HA	55	45~65	
		75	100HA ₂	80HA	100HA	80	65~95	
		90	125HA ₂	100HA	125HA	80	65~95	
TR250B-1E	110	150HA ₂	125HA	150HA	105	90~120		
	132	200HA ₂	200HA	200HA	1.4(140)	(110~180)		
TR400B-1E	150	250HA ₂	200HA	250HA	1.4(140)	(110~180)		
	190	300HA ₂	200HA	300HA	2.4(240)	(170~290)		
	260	400HA ₂	300HA	400HA	2.4(240)	(170~290)		

■適用電動機の全負荷電流値×0.58の値に、サーマルリレー調整のつまみの電流値を合わせてください。