

線電流保護方式によるスターデルタ選定表

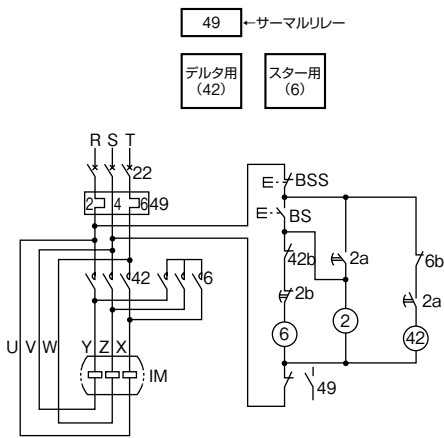
線電流保護方式のスターデルタ始動とは、サーマルリレーを主回路に設置し、線電流を検出して電動機を保護する方法です。スター用として電磁接触器、デルタ用として電磁開閉器、**3接触器方式**の場合は、さらに

絶縁用として電磁接触器を下記の選定表から選んでください。

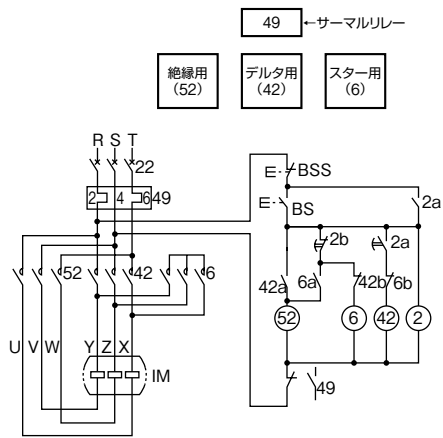
[注意事項]

電動機停止中でも電動機巻線へ電圧を印加させない**3接触器方式**をお奨めします。なお2接触器方式の場合、1次側開閉器(配線用遮断器等)を設置し、電動機停止中には必ず開路しておくことをお奨めします。

■2接触器方式



■3接触器方式



■器具説明

器具番号	器具名称
2	タイマー
6	スター用電磁接触器
22	遮断器(MCCB)
42	デルタ用電磁接触器
49	サーマルリレー
52	絶縁用電磁接触器

■符号説明

符号	器具名称
IM	電動機
BS	押しボタン開閉器(始動)
BSS	押しボタン開閉器(停止)
a	コイル付勢により開路する接点
b	コイル付勢により閉路する接点

線電流保護方式によるスターデルタ選定表

電圧	最高電動機容量 (kW)	使用器具					
		絶縁用電磁接触器(52)	スター用電磁接触器(6)	デルタ用電磁接触器(42)	サーマルリレー(49)		
					RC(A)	整定電流幅(A)	型式
200V	5.5	20S	20S	20S	15	12~18	※TR25B-1E
	7.5	25S	20S	25S	15	12~18	TR50B-1E
	11	35S	20S	35S	28	22~34	
	15	50S	25S	50S	28	22~34	TR80B-1E
	18.5	50S	35S	50S	67	55~80	
	22	65HA	35S	65HA	80	65~95	※TR150B-1E
	30	80HA	50S	80HA	105	90~120	
	37	100HA	65HA	100HA	130	110~150	TR400B-1E
	45	125HA	65HA	125HA	1.4(140)	(110~180)	
	55	150HA	80HA	150HA	2.4(240)	(170~290)	
	75	200HA	125HA	200HA	2.4(240)	(170~290)	
	90	250HA	150HA	250HA	3.8(380)	(280~440)	
	110	300HA	200HA	300HA	3.8(380)	(280~440)	
132	400HA	250HA	400HA	5.0(500)	(400~600)		
150	400HA	300HA	400HA	5.0(500)	(400~600)		
400V	5.5	20S	20S	20S	6.8	5~8	TR20B-1E
	7.5	20S	20S	20S	9	7~11	※TR25B-1E
	11	20S	20S	20S	9	7~11	
	15	25S	20S	25S	15	12~18	TR50B-1E
	18.5	35S	25S	35S	20	16~24	
	22	50S	35S	50S	20	16~24	TR80B-1E
	30	50S	35S	50S	28	22~34	
	37	65HA	50S	65HA	67	55~80	※TR150B-1E
	45	65HA	65HA	65HA	80	65~95	
	55	80HA	65HA	80HA	105	90~120	※TR400B-1E
	75	100HA	80HA	100HA	130	110~150	
	90	125HA	100HA	125HA	1.4(140)	(110~180)	
	110	150HA	125HA	150HA	2.4(240)	(170~290)	
	132	200HA	200HA	200HA	2.4(240)	(170~290)	
	150	250HA	200HA	250HA	2.4(240)	(170~290)	
190	300HA	200HA	300HA	3.8(380)	(280~440)		
260	400HA	300HA	400HA	5.0(500)	(400~600)		

■適用電動機電流値が上記RC値と異なる場合は、調整つまみをまわして合わせてください。 ※印のサーマルリレーは単独取付用をご使用ください。